



ŘEŠENÍ STŘECH A FASÁD

Colemanssi[®]

STŘECHY ■ FASÁDY ■ IZOLACE

... již 25 let specializovaným prodejcem střešních a fasádních systémů.
Vytváříme a inovujeme služby a skladby pro perfektní řešení střech a fasád.

Náš zákazník dostává vynikající poměr mezi kvalitou a cenou řešení svého projektu.

Coleman^{si}
STŘECHY ■ FASÁDY ■ IZOLACE

NAVIGACE



Střecha a fasáda je oblečením domu a měla by být

**FUNKČNÍ
KRÁSNÁ
DLOUHODOBÁ**

...a to na 1. pokus. Proto jsme pro Vás připravili již třetí rozšířené vydání katalogu Řešení střech a fasád.

SROVNEJTE SKLADBY NÁMI
PROVĚŘENÝCH VÝROBCŮ.

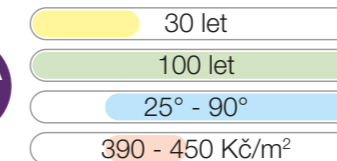
ČÍSLO SKLADBY ZADEJTE NA
E.COLEMAN.CZ DO KONFIGURÁTORU,
KDE ZJISTÍTE CENU VAŠÍ STŘECHY.

POTŘEBUJETE S VÝBĚREM
PORADIT? OBRAŤTE SE NA NÁS,
JSME PROFÍCI V OBORU. PŘIJEDEME
K VÁM A RÁDI PORADÍME.

S-000546

BMI BRAMAC

SKLADBA
02



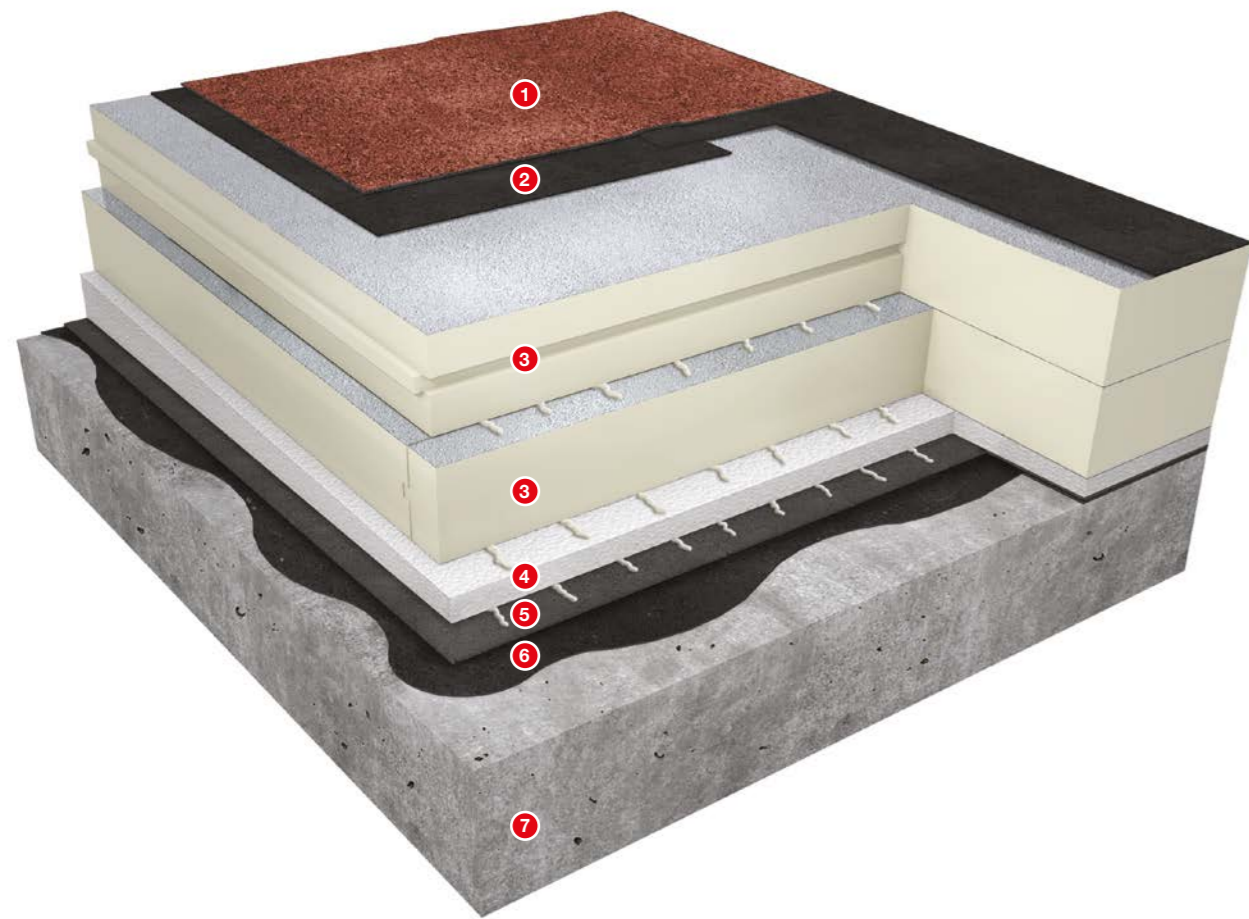
Topas 13



PLOCHÉ STŘECHY	4
ŠIKMÉ STŘECHY	20
KONTAKTNÍ FASÁDY	40
ZAVĚŠENÉ FASÁDY	42
PROSVĚTLOVACÍ PRVKY	52
SLUŽBY COLEMAN	54
KONTAKTY	60

ASFALTOVÉ PÁSY S PIR IZOLACÍ

PROVEDENÍ SKLADBY V PLOŠE



- Dvourstvý systém střešní krytiny z asfaltových pásů napomáhá prevenci vzniku poruch hydroizolace.
- Lepená střešní skladba vhodná pro případy, kde nelze použít mechanické kotvení.
- Izolace PIR je vhodná pro použití u střech s vyššími tepelně-izolačními nároky a tam, kde je požadavek na zateplení s ohledem na dodržení maximální předepsané výšky skladby.
- Parozábrana provedena z kvalitních asfaltových modifikovaných pásů s hliníkovou vložkou.

- 1 Asfaltový pás (PASCAL, VEDAG)
- 2 Podkladní asfaltový pás (PASCAL, VEDAG)
- 3 Tepelná izolace PIR
- 4 Tepelná izolace EPS - spádové klíny
- 5 Parotěsný pás (PASCAL BLOCKADE AL+V)
- 6 Penetrační vrstva
- 7 Nosná konstrukce

SROVNÁNÍ ASFALTOVÝCH PÁSŮ

S-000528

PASCAL

S-000529

BMI ioo pai VEDAG

SKLADBA 01

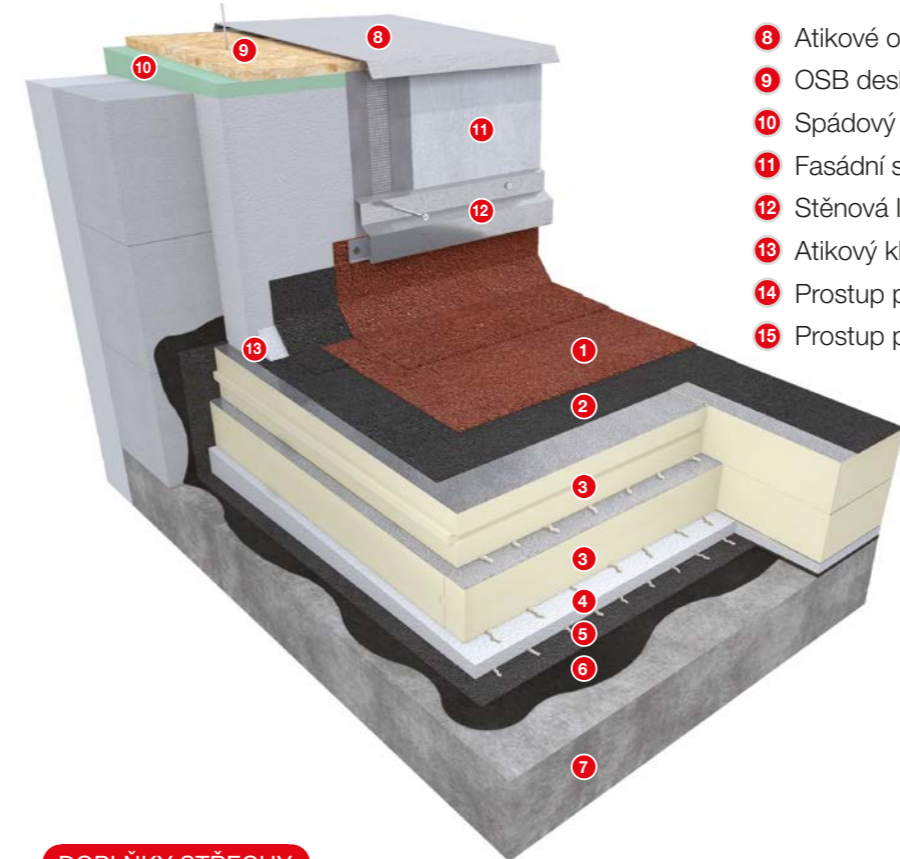
- 10 let
- 25 let
- 0° - 90°
- 290 - 320 Kč/m²
- Original (dvourst.)

SKLADBA 02

- 12 let
- 25 let
- 0° - 90°
- 310 - 350 Kč/m²
- Vedasprint (dvourst.)

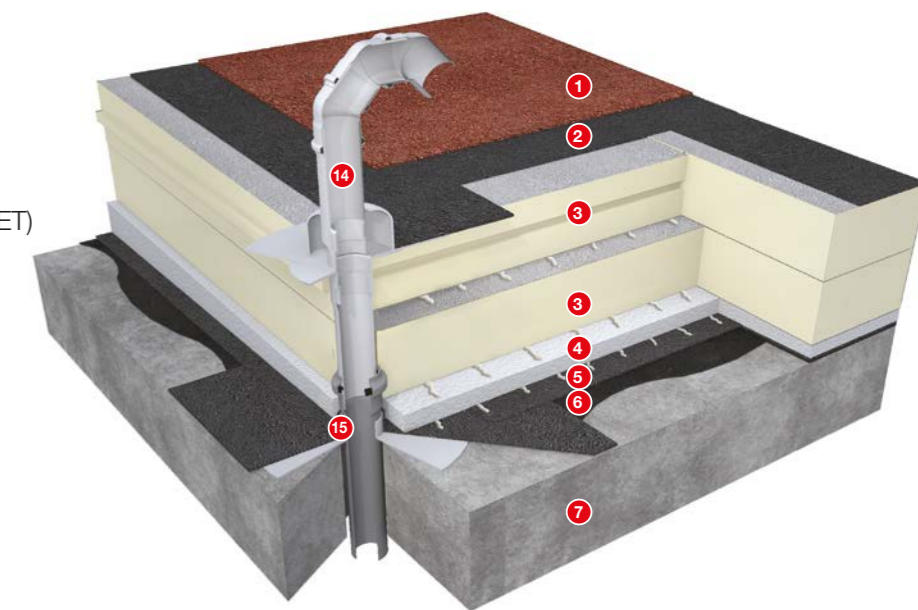
- ZÁRUKA
- ŽIVOTNOST
- BEZPEČNÝ SKLON
- CENA

PROVEDENÍ SKLADBY U ATIKY



- 8 Atikové oplechování
- 9 OSB deska
- 10 Spádový klín
- 11 Fasádní systém ETICS
- 12 Stěnová lišta
- 13 Atikový klín
- 14 Prostup pro kabely (TOPWET)
- 15 Prostup parozábranou (TOPWET)

PROVEDENÍ PROSTUPOVÉ TVAROVKY PRO KABELÁŽ

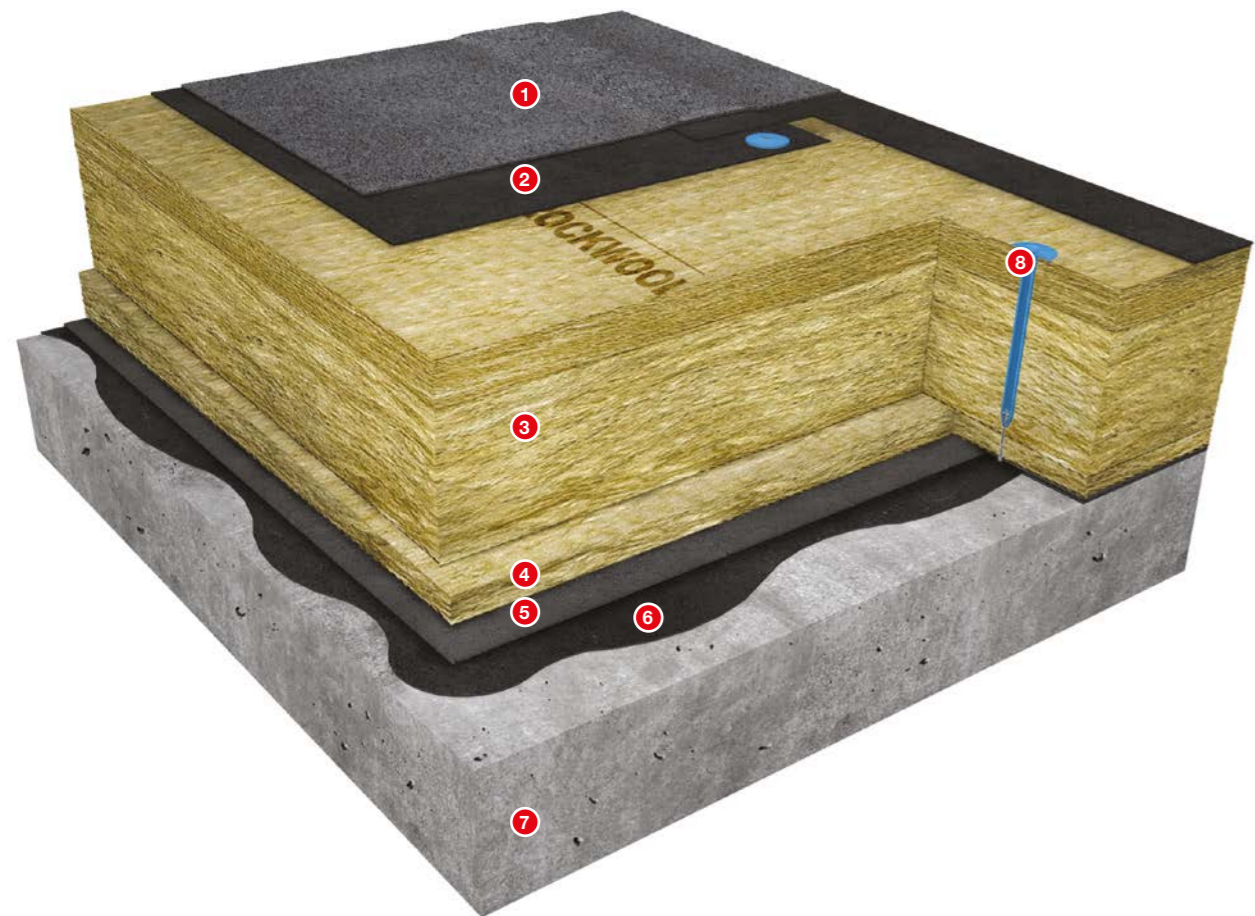


DOPLŇKY STŘECHY



ASFALTOVÉ PÁSY S MINERÁLNÍ VLNOU

PROVEDENÍ SKLADBY V PLOŠE



- Dvourstvý systém střešní krytiny z asfaltových pásů napomáhá prevenci vzniku poruch hydroizolace.
- Kotvená střešní skladba s minerální vatou.
- Izolace z čedičové vaty je vhodná pro použití u střech, kde jsou kladeny vyšší požadavky na požární odolnost a akustiku.
- Parozábrana provedena z kvalitních asfaltových modifikovaných pásů s hliníkovou vložkou.

- 1 Asfaltový pás (PASCAL, VEDAG)
- 2 Podkladní asfaltový pás (PASCAL, VEDAG)
- 3 Tepelná izolace - minerální vlna
- 4 Spádový klín
- 5 Parotěsný pás (PASCAL BLOCKADE AL+V)
- 6 Penetrační vrstva
- 7 Nosná konstrukce
- 8 Teleskop se šroubem

SROVNÁNÍ ASFALTOVÝCH PÁSŮ

S-000530

PASCAL

- 10 let
 - 25 let
 - 0° - 90°
 - 290 - 320 Kč/m²
- Original (dvourst.)

SKLADBA 01

S-000531

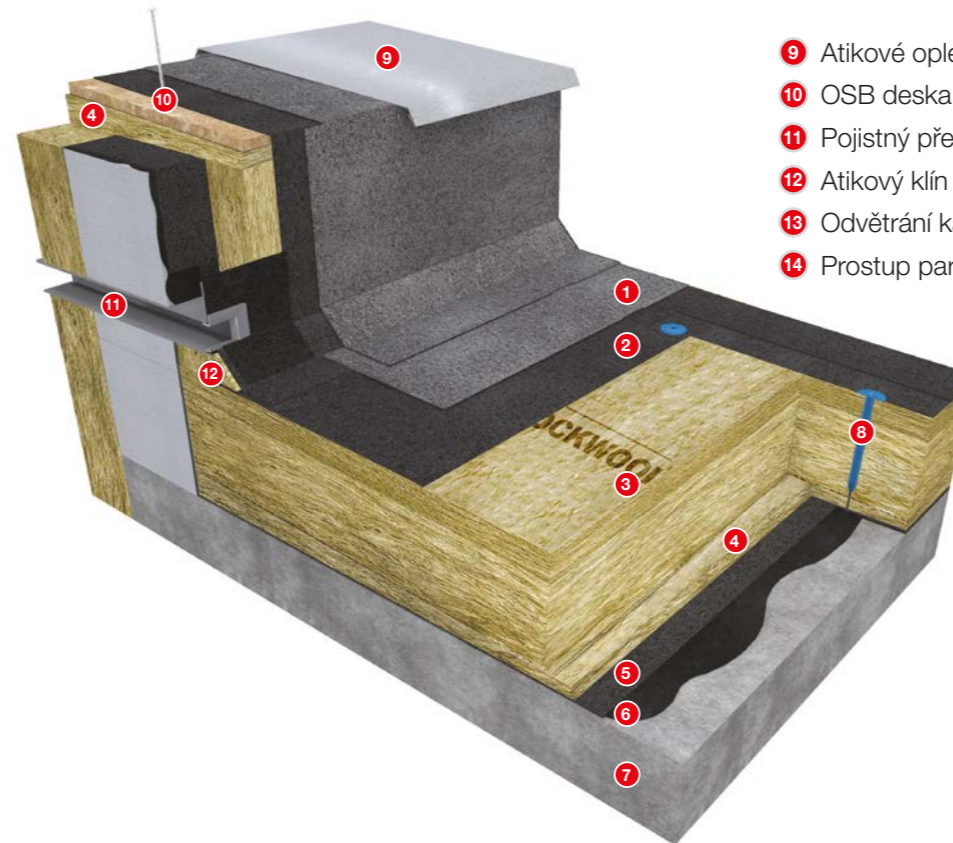
BMI ioo pai VEDAG

- 12 let
 - 25 let
 - 0° - 90°
 - 310 - 350 Kč/m²
- Vedasprint (dvourst.)

SKLADBA 02

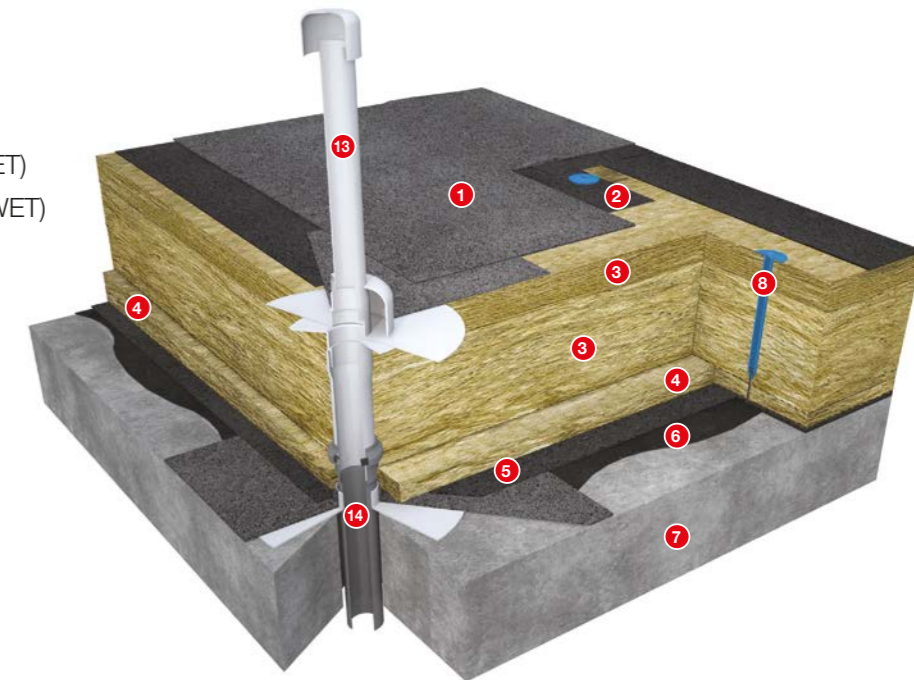
- ZÁRUKA
- ŽIVOTNOST
- BEZPEČNÝ SKLON
- CENA

PROVEDENÍ SKLADBY U ATIKY



- 9 Atikové oplechování
- 10 OSB deska
- 11 Pojistný přepad (TOPWET)
- 12 Atikový klín
- 13 Odvětrání kanalizace (TOPWET)
- 14 Prostup parozábranou (TOPWET)

PROVEDENÍ PROSTUPOVÉ TVAROVKY PRO KABELÁŽ

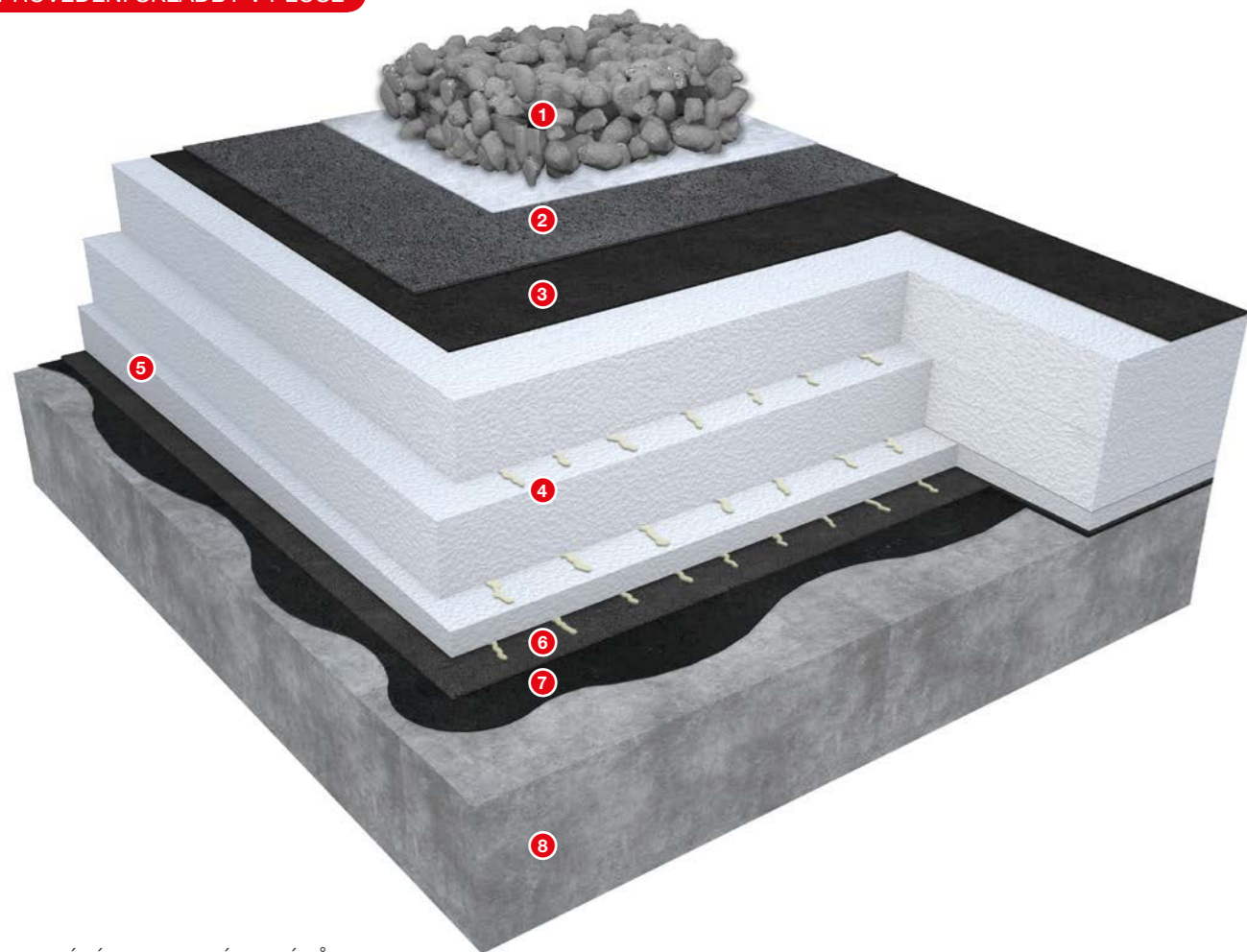


DOPLŇKY STŘECHY



ASFALTOVÉ PÁSY PŘITÍŽENÉ KAČÍRKEM

PROVEDENÍ SKLADBY V PLOŠE



- Dvourstvý systém střešní krytiny z asfaltových pásů napomáhá prevenci vzniku poruch hydroizolace.
- Přitížená střešní skladba s EPS (stabilizovaný polystyrén).
- Izolace z EPS (stabilizovaného polystyrénu) je vhodná pro použití u střech, kde jsou kladeny požadavky na užité hodnoty s ohledem na cenu.
- Parozábrana provedena z kvalitních asfaltových modifikovaných pásů s hliníkovou vložkou.

- 1 Kačírek s geotextílií
- 2 Asfaltový pás (PASCAL, VEDAG)
- 3 Podkladní asfaltový pás (PASCAL, VEDAG)
- 4 Tepelná izolace EPS
- 5 Spádový klín
- 6 Parotěsný pás (PASCAL BLOCKADE AL+V)
- 7 Penetrační vrstva
- 8 Nosná konstrukce

SROVNÁNÍ ASFALTOVÝCH PÁSŮ

S-000532

PASCAL

- 10 let
 - 25 let
 - 0° - 90°
 - 290 - 320 Kč/m²
- Original (dvourst.)

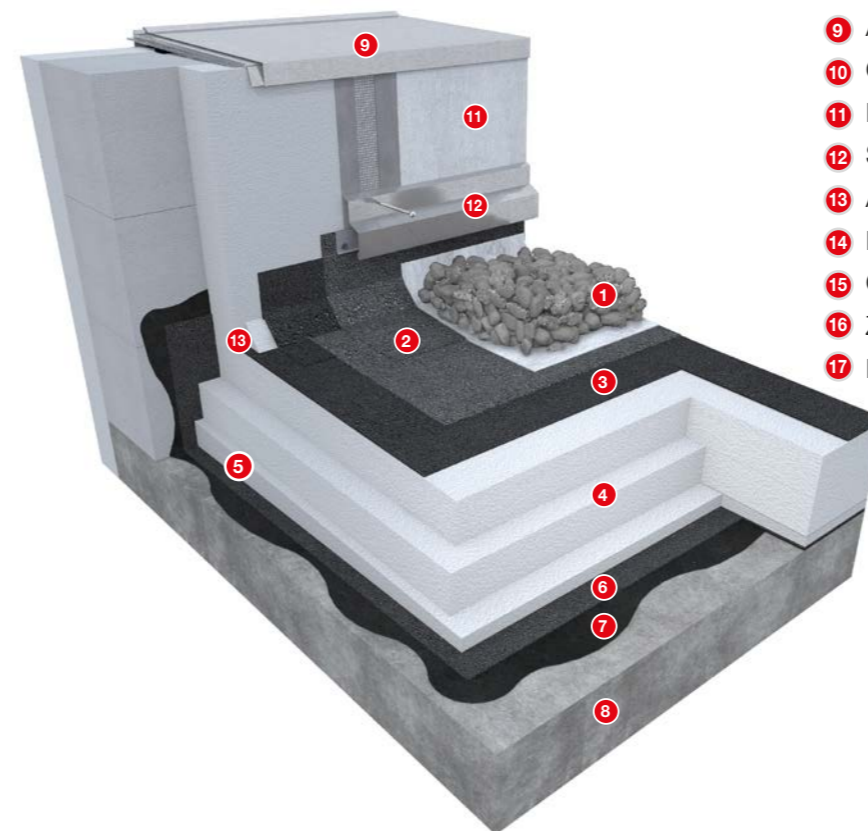
S-000533

BMI ioo pai VEDAG

- 12 let
 - 25 let
 - 0° - 90°
 - 310 - 350 Kč/m²
- Vedasprint (dvourst.)

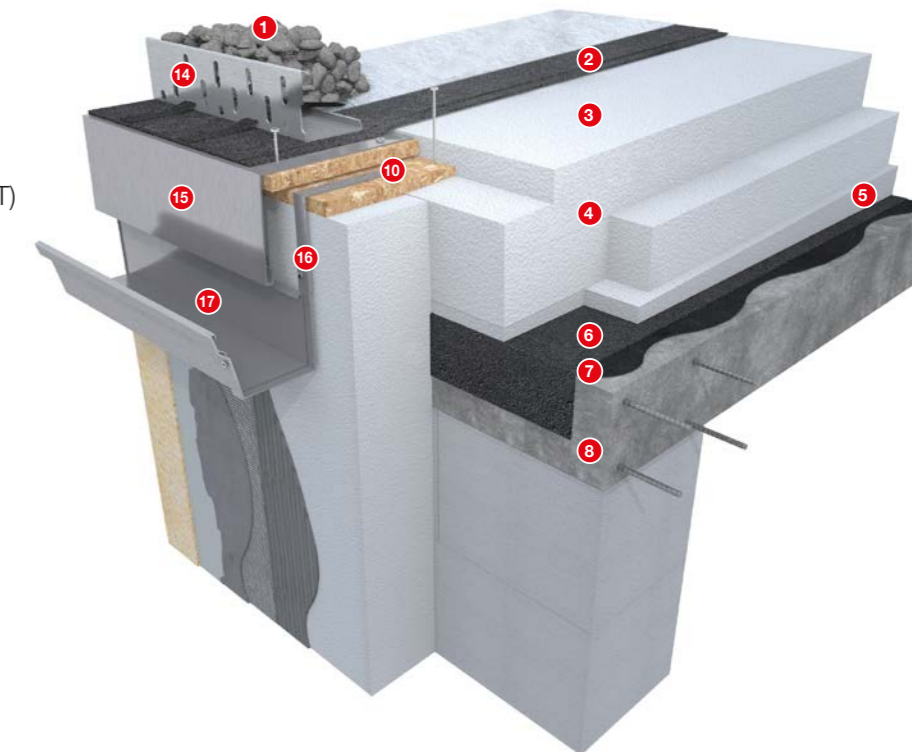
- ZÁRUKA
- ŽIVOTNOST
- BEZPEČNÝ SKLON
- CENA

PROVEDENÍ SKLADBY U ATIKY



- 9 Atikové oplechování
- 10 OSB deska
- 11 Fasádní systém ETICS
- 12 Stěnová lišta
- 13 Atikový klín
- 14 Kačírková lišta (TOPWET)
- 15 Okapní plech
- 16 Žlabový hák
- 17 Podokapní žlab

PROVEDENÍ OKAPOVÉ HRANY PŘITÍŽENÉ SKLADBY

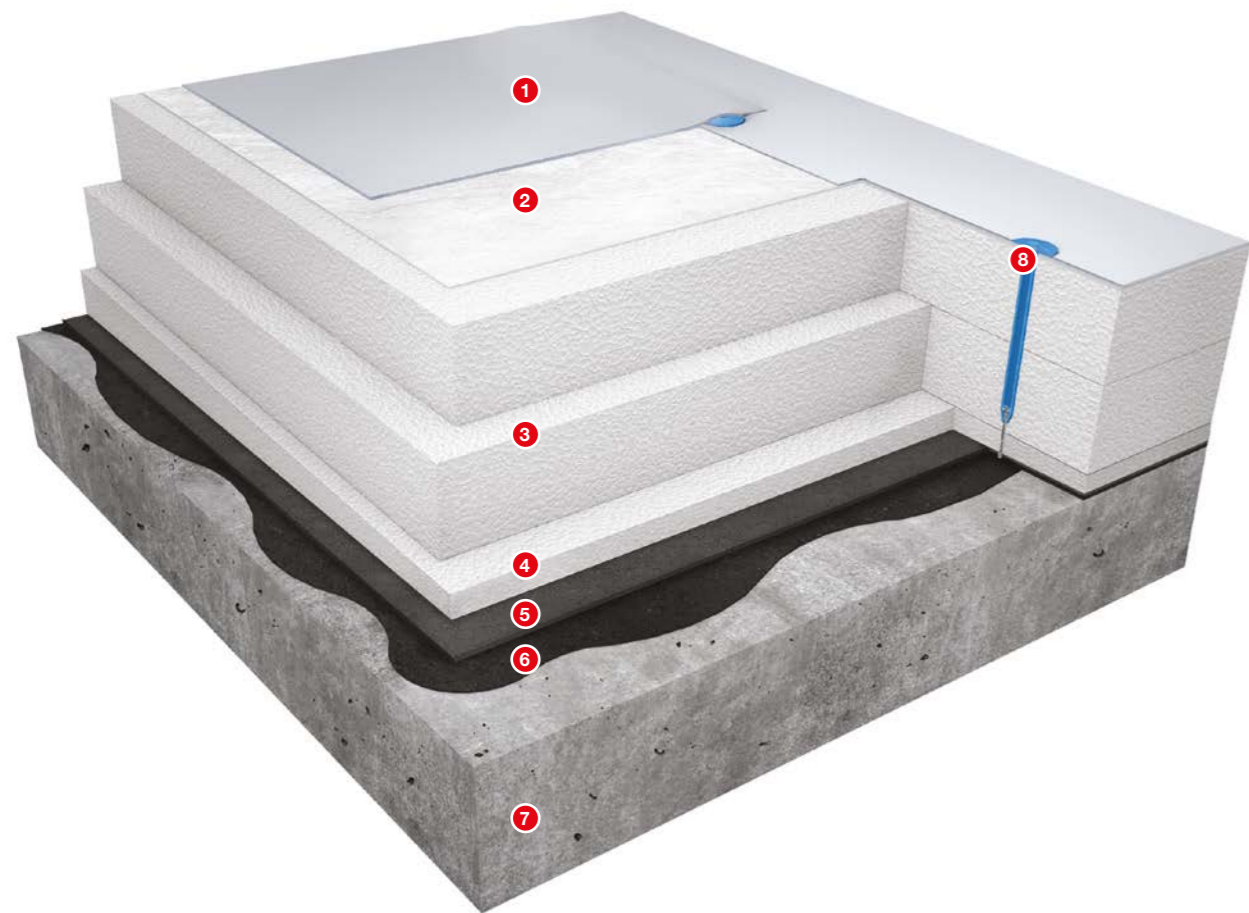


DOPLŇKY STŘECHY



HYDROIZOLAČNÍ FÓLIE S EPS IZOLACÍ

PROVEDENÍ SKLADBY V PLOŠE



- Krytiny fóliového typu Vám umožní zvolit vhodné řešení s ohledem na životnost a cenu.
- Kotvená střešní skladba s EPS (stabilizovaný polystyrén).
- Izolace z EPS (stabilizovaného polystyrénu) je vhodná pro použití u střeš, kde jsou kladeny požadavky na užité hodnoty s ohledem na cenu.
- Parozábrana provedena z kvalitních asfaltových modifikovaných pásů s hliníkovou vložkou.

- 1 Hydroizolační fólie (MERX, BAUDER, FDT)
- 2 Geotextílie (BAUDER)
- 3 Tepelná izolace EPS
- 4 Spádový klín
- 5 Parotěsný pás (PASCAL BLOCKADE AL+V)
- 6 Penetrační vrstva (BAUDER)
- 7 Nosná konstrukce
- 8 Teleskop se šroubem

SROVNÁNÍ HYDROIZOLAČNÍCH FÓLÍ

S-000534

Merx

10 let
20 let
0° - 90°
160 - 180 Kč/m ²

PVC Merx PRO

SKLADBA 01

S-000535

BAUDER

10 let
30 let
0° - 90°
280 - 310 Kč/m ²

FPO/TPO Thermoplan

SKLADBA 02

S-000537

FDT

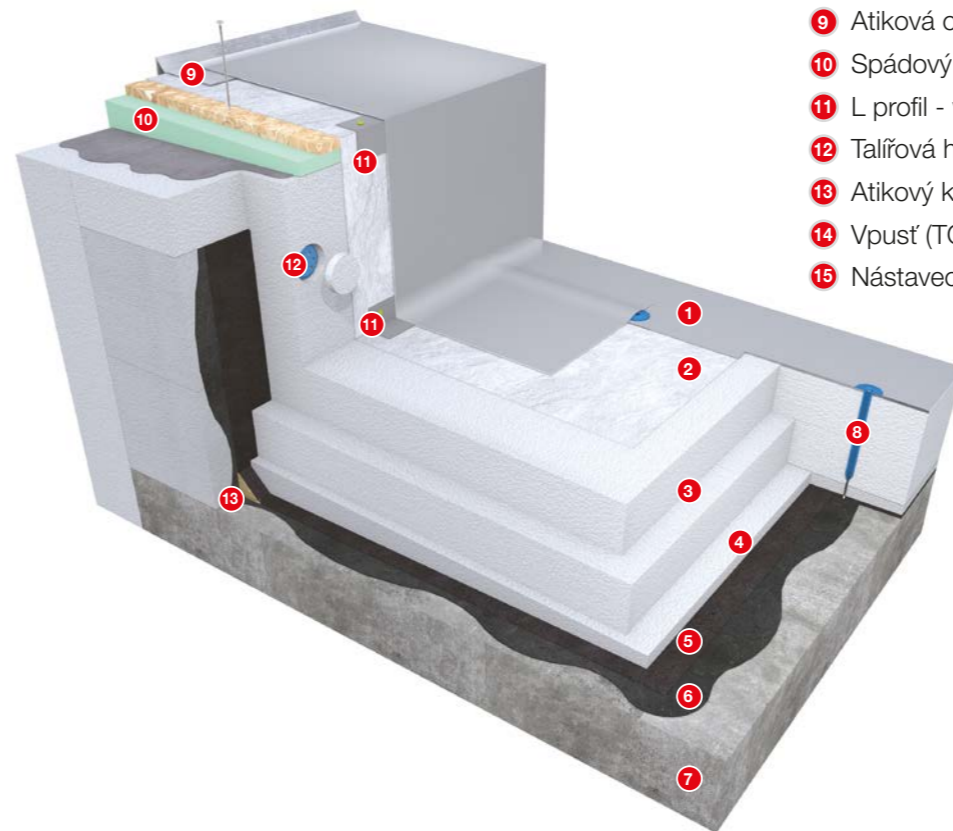
10 let
60 let
0° - 90°
530 - 590 Kč/m ²

PIB Rhepanol hfK

SKLADBA 03

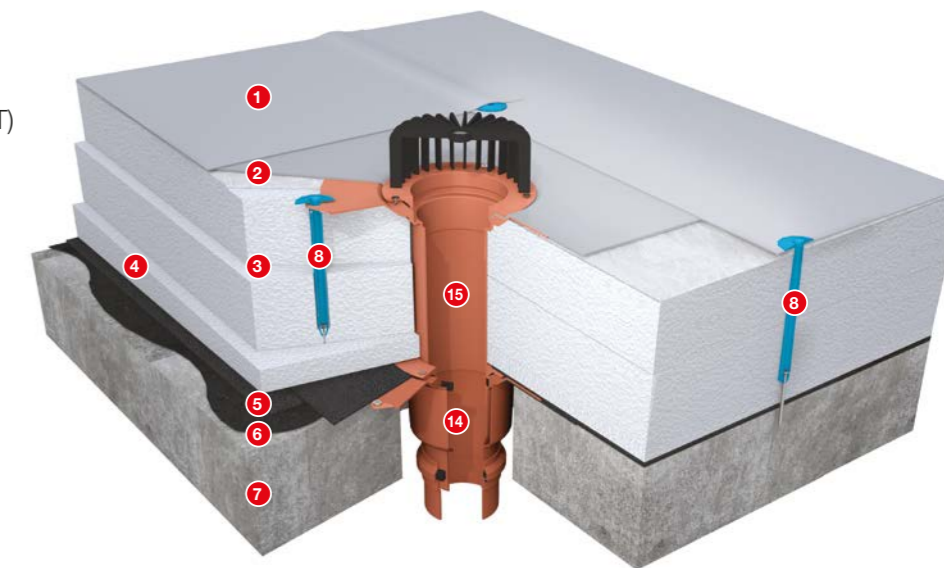
- ZÁRUKA
- ŽIVOTNOST
- BEZPEČNÝ SKLON
- CENA

PROVEDENÍ SKLADBY U ATIKY



- 9 Atiková okapnice
- 10 Spádový klín z XPS
- 11 L profil - vnitřní a vnější
- 12 Talířová hmoždina
- 13 Atikový klín
- 14 Vpust' (TOPWET)
- 15 Nástavec vpusti (TOPWET)

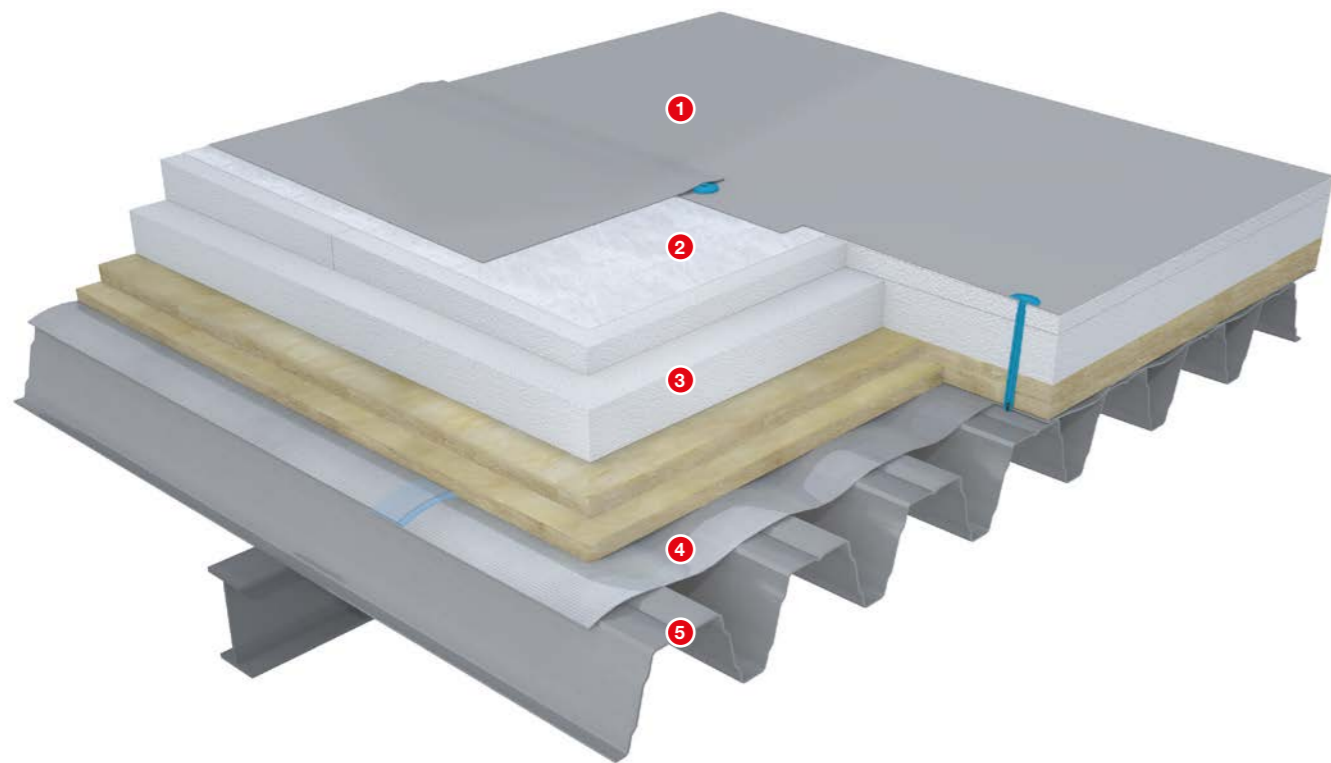
PROVEDENÍ DOJÚROVNĚVÉHO STŘEŠNÍHO VTOKU



DOPLŇKY STŘECHY



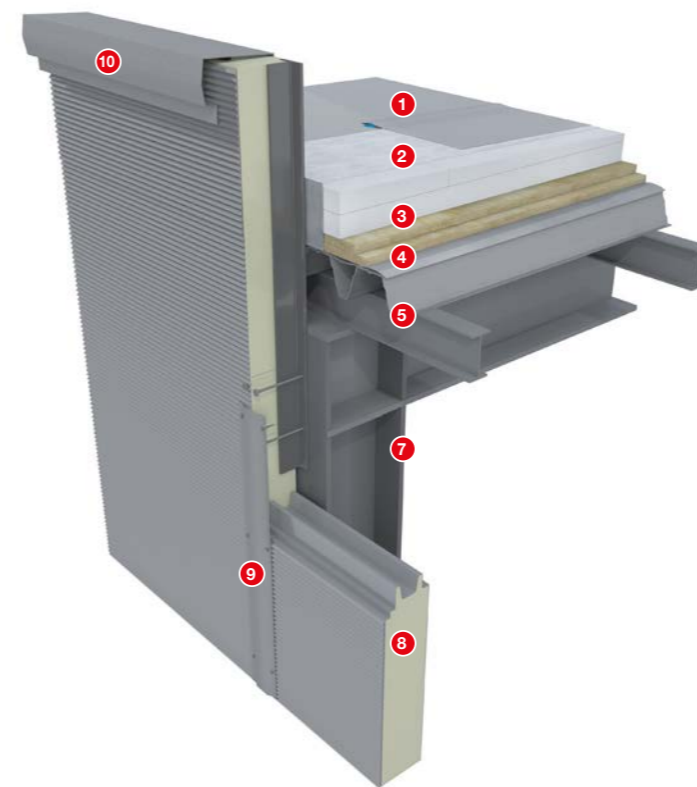
PROVEDENÍ SKLADBY V PLOŠE



- Mechanicky kotvená, jednoplášťová plochá střecha na trapézovém plechu splňující požární odolnost REI30.
- Jedná se o ekonomickou variantu, kdy je tepelná izolace složená z kombinace čedičové vaty a polystyrénu.
- V kombinaci s fasádními sendvičovými panely se jedná o časté technické řešení výrobních hal.

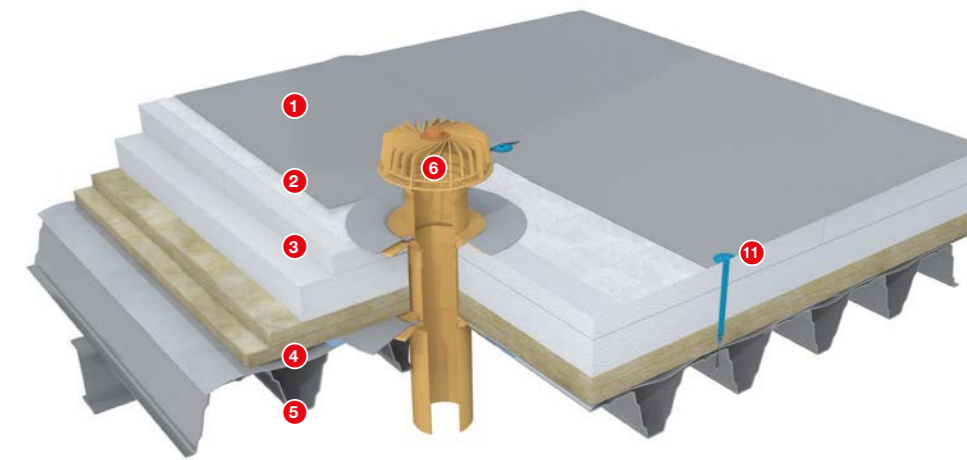
- 1 Hydroizolační fólie (MERX, BAUDER, FDT)
- 2 Skelný vlies 120g
- 3 Kombinovaná tepelná izolace (minerální vata a polystyrén)
- 4 Parozábrana PE fólie, nebo asfaltové pásy s redukováným požárním zatížením
- 5 Trapézový plech

PROVEDENÍ SKLADBY U ATIKY



- 6 Podtlakový střešní vtok
- 7 Ocelová konstrukce
- 8 Sendvičové fasádní panely
- 9 Krycí plech
- 10 Atikové oplechování
- 11 Teleskop se šroubem

PROVEDENÍ DVOJÚROVNĚVÉHO STŘEŠNÍHO VTKU



SROVNÁNÍ HYDROIZOLAČNÍCH FÓLIÍ

S-000636

Merx

10 let

20 let

0° - 90°

160 - 180 Kč/m²

PVC Merx PRO

SKLADBA 01

S-000635

BAUDER

10 let

30 let

0° - 90°

280 - 310 Kč/m²

FPO/TPO Thermoplan

SKLADBA 02

S-000638

FDT

10 let

60 let

0° - 90°

530 - 590 Kč/m²

PIB Rhepanol hfK

SKLADBA 03

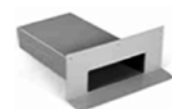
ŽÁRUKA

ŽIVOTNOST

BEZPEČNÝ SKLON

CENA

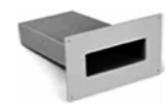
DOPLŇKY STŘECHY



chrlič - hranatý



chrlič - kulatý



pojistný přepad - hranatý



pojistný přepad - kulatý



sanační vpust



kotvící lišta



atiková okapnice



L profil



stěnová lišta



hromosvodový prostup



flexibilní prostup



multipřiruba prostupu



vnější roh



vnitřní roh



čistič a aktivátor



kotvící šňůra



těsnící závlvka



atikový klín



poplastovaný plech



sanační vpust



větrací komínek



univerzální kruh



univerzální roh



kontaktní lepidlo



kotevní materiál

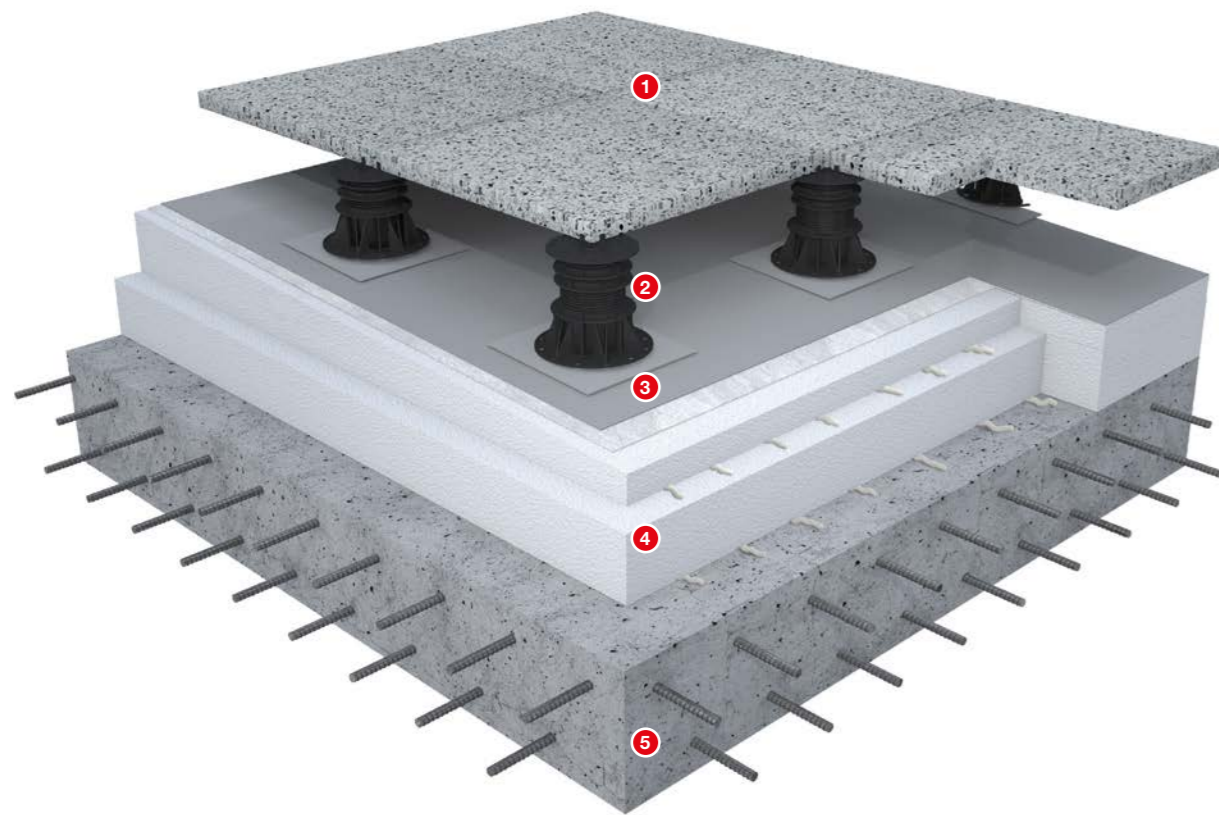


ventilační turbína



spádový klín

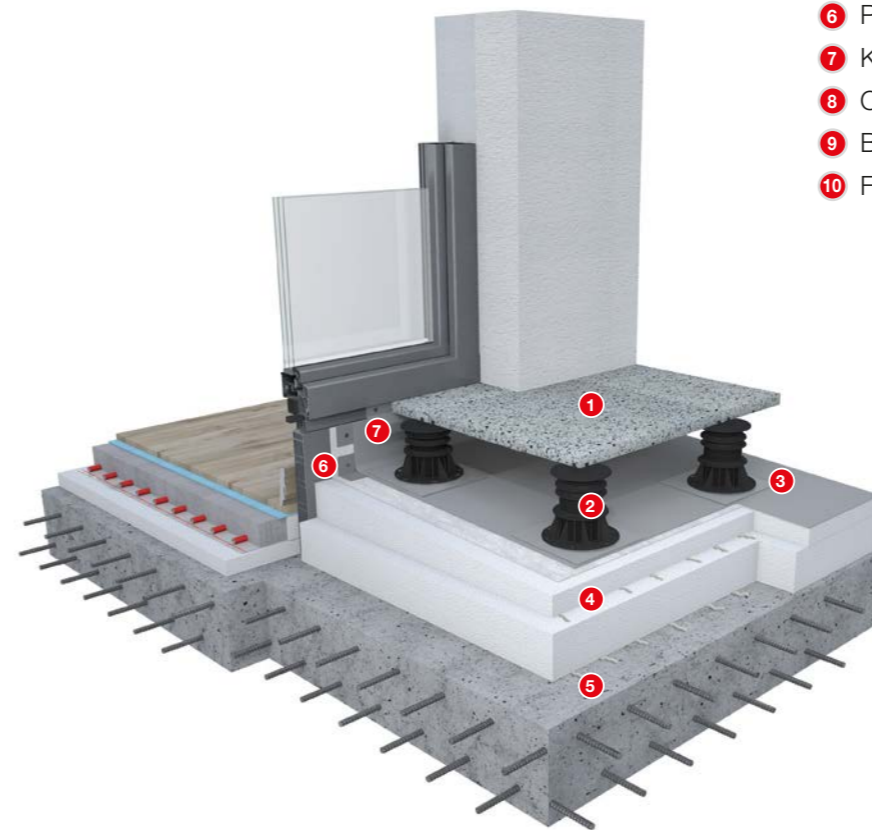
PROVEDENÍ SKLADBY V PLOŠE



- Balkón s hydroizolační fólií a dlažbou na terče je systémovým řešením pochozích balkónů a teras.
- Díky výškově stavitelným terčům pod dlažbou je finální pochozí vrstva rovná. Voda je odváděna pomocí spár v dlažbě dolů na hydroizolační fólii, která dále vodu svede do okapového systému, popř. na terén.
- Tepelná izolace plní funkci spádovou a funkci pro přerušení tepelného mostu.
- Pochozí dlažba umožňuje snadnou inspekci stavu hydroizolační vrstvy, popř. její opravu.
- Stabilizaci spádové vrstvy lze provést např. lepením.

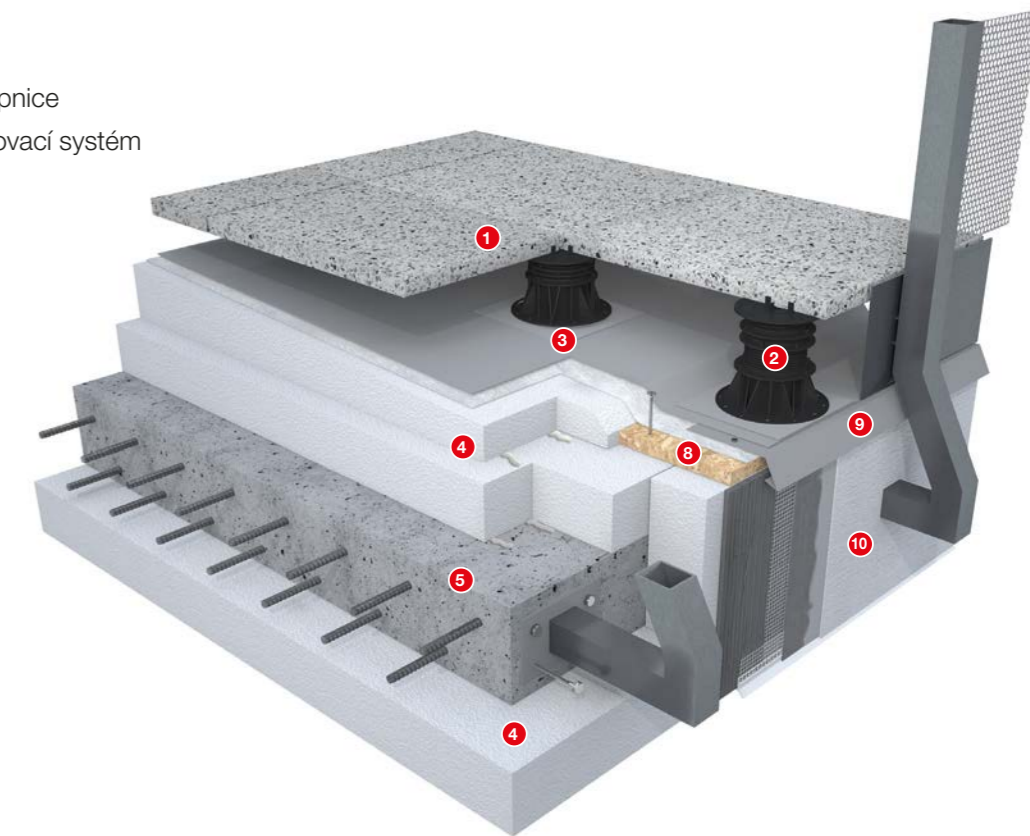
- 1 Betonové nebo terasové dlaždice tl. 30 mm
- 2 Plastové stavitelné terče
- 3 Hydroizolační fólie Bauder Thermofol U15
(roznášecí podložky pod terče, Bauder Thermofol U15, separační geotextilie 300 g)
- 4 Tepelná izolace z EPS
- 5 Nosná konstrukce

PROVEDENÍ SKLADBY U OBJEKTU



- 6 Poplastovaný plech
- 7 Krycí okapnice
- 8 OSB deska
- 9 Balkónová okapnice
- 10 Fasádní zateplovací systém

PROVEDENÍ SKLADBY U ZÁBRADLÍ



DOPLŇKY STŘECHY



SROVNÁNÍ HYDROIZOLAČNÍCH FÓLIÍ

S-000626

BMI **ico pai** VEDAG

10 let

20 let

0° - 90°

170 - 190 Kč/m²

PVC Monarplan G

S-000627

BAUDER

10 let

30 let

0° - 90°

280 - 310 Kč/m²

FPO/TPO Thermoplan

S-000629

FDT

10 let

60 let

0° - 90°

530 - 590 Kč/m²

PIB Rhepanol hfK

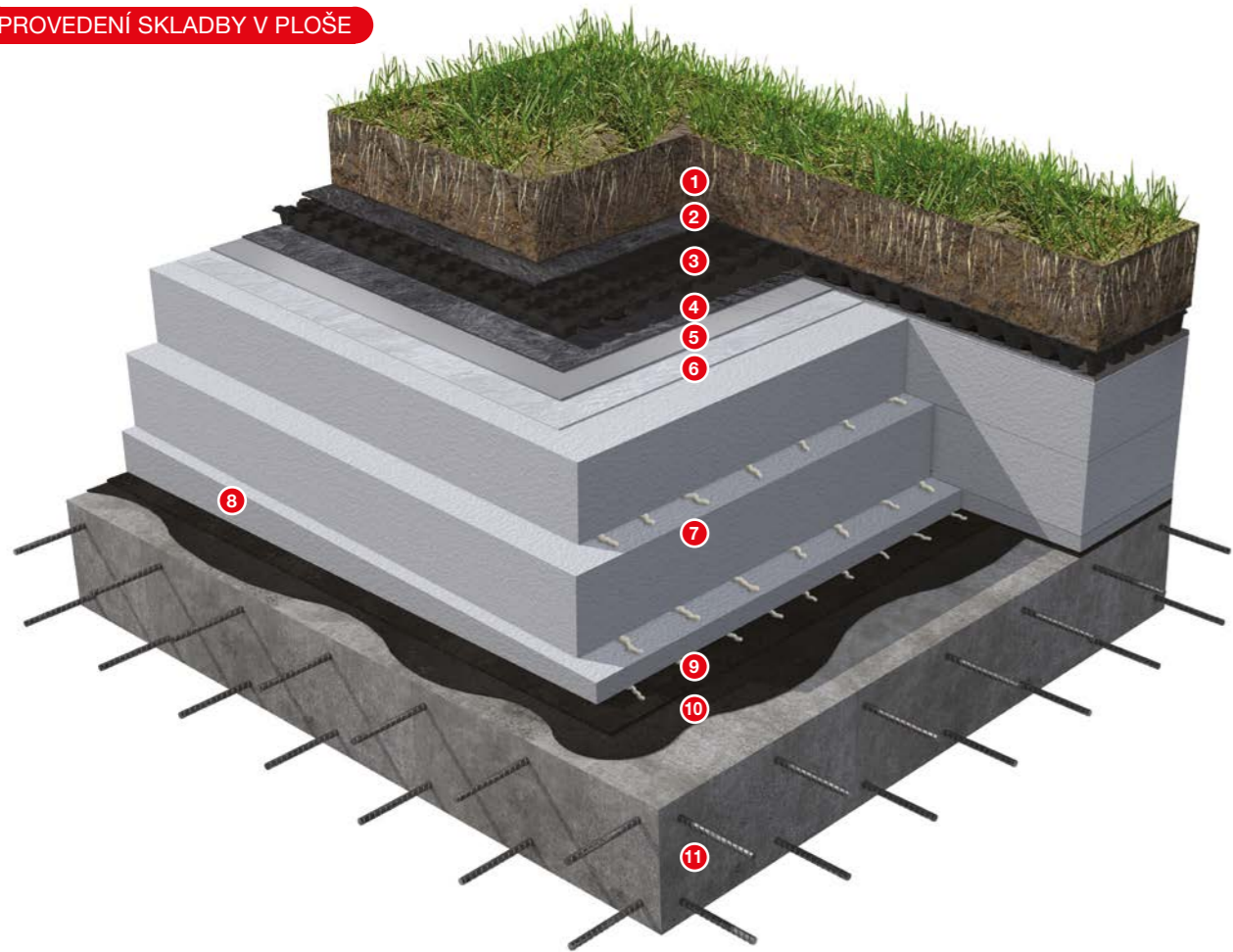
ZÁRUKA

ŽIVOTNOST

BEZPEČNÝ SKLON

CENA

PROVEDENÍ SKLADBY V PLOŠE



- Krytiny fóliového typu Vám umožní zvolit vhodné řešení s ohledem na životnost a cenu.
- Zelená střecha (přítížená střešní skladba), zvyšující tepelný komfort interiéru, akustiku.
- Izolace z EPS (stabilizovaného polystyrénu) je vhodná pro použití do střech, kde je požadavek na ekonomický návrh zateplení.
- Parozábrana provedena z kvalitních asfaltových modifikovaných pásů s hliníkovou vložkou.

- 1 Substrát
- 2 Geotextílie (BAUDER)
- 3 Hydroakumulační vrstva (LITHOPLAST)
- 4 Geotextílie (BAUDER)
- 5 Hydroizolační fólie (VEDAG, BAUDER, FDT)
- 6 Geotextílie (BAUDER)
- 7 Tepelná izolace EPS
- 8 Spádový klín
- 9 Parotěsný pás (PASCAL BLOCKADE AL+V)
- 10 Penetrační vrstva (BAUDER)
- 11 Nosná konstrukce

SROVNÁNÍ HYDROIZOLAČNÍCH FÓLIÍ

S-000538



- 10 let
- 20 let
- 0° - 90°
- 170 - 190 Kč/m²

SKLADBA 01

PVC Monarplan G

S-000539



- 10 let
- 30 let
- 0° - 90°
- 280 - 310 Kč/m²

SKLADBA 02

FPO/TPO Thermoplan

S-000541



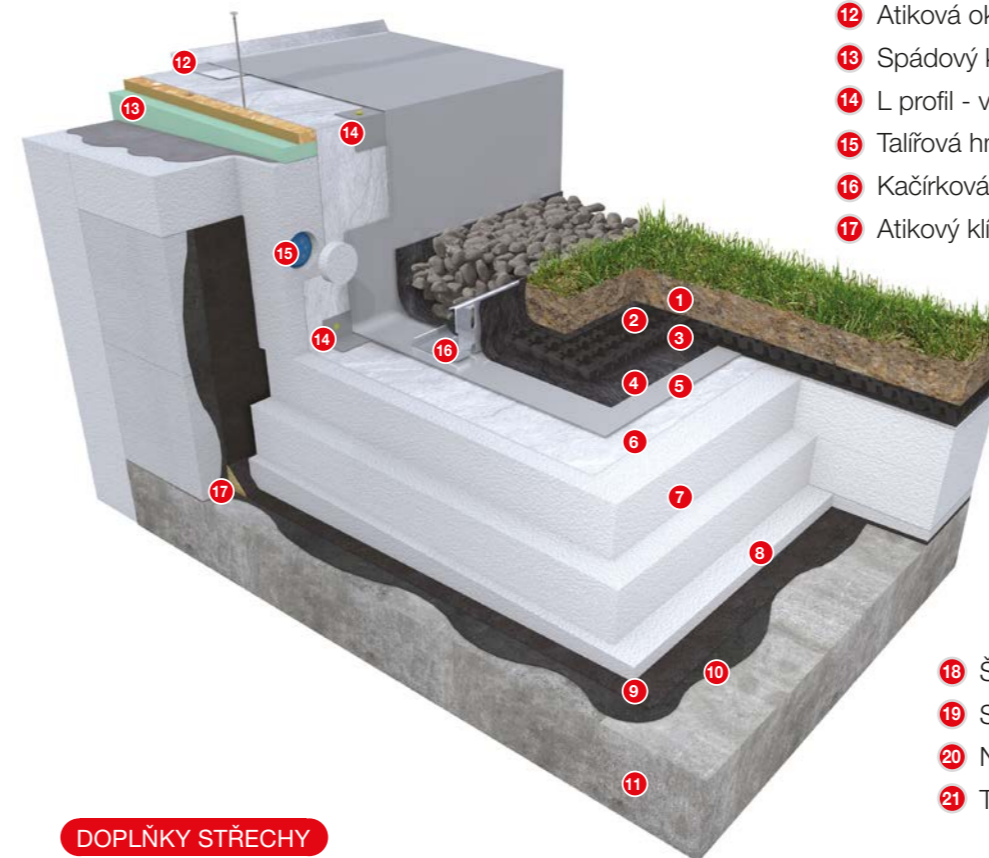
- 10 let
- 60 let
- 0° - 90°
- 530 - 590 Kč/m²

SKLADBA 03

PIB Rhepanol hg

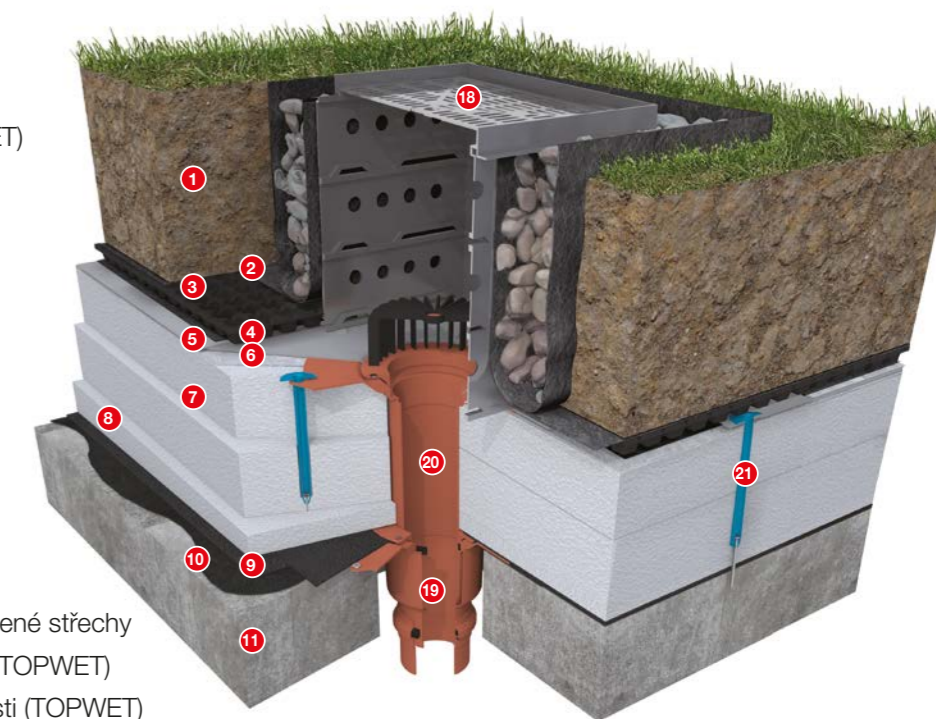
- ZÁRUKA
- ŽIVOTNOST
- BEZPEČNÝ SKLON
- CENA

PROVEDENÍ SKLADBY U ATIKY



- 12 Atiková okapnice
- 13 Spádový klín z XPS
- 14 L profil - vnitřní, vnější
- 15 Talířová hmoždina
- 16 Kačírková lišta (TOPWET)
- 17 Atikový klín

PROVEDENÍ SKLADBY STŘEŠNÍHO VTOKU U VEGETAČNÍCH STŘECH



- 18 Šachta pro zelené střechy
- 19 Střešní vpust' (TOPWET)
- 20 Nástavec vpusti (TOPWET)
- 21 Teleskop se šroubem

DOPLŇKY STŘECHY



VEGETAČNÍ STŘECHA S ČEDIČOVOU VATOU

PROVEDENÍ SKLADBY V PLOŠE



- Zelená střecha výrazně snižuje teplotu v interiéru, zlepšuje akustické vlastnosti a zaručuje lepší hospodaření s vodou.
- Hydroakumulační čedičová vata zadržuje dostatečné množství vody i v období dlouhého sucha, čímž má mimo jiné také zásadní vliv na zlepšení úrovně životního prostředí.
- Hydroizolační vrstva je u zelených střech nejdůležitější částí skladby a je nutné použití kvalitních fólií, které zaručují dlouhou životnost a funkčnost.

- 1 Rozchodníkový koberec / výsev
- 2 Extenzivní minerální substrát
- 3 Hydroakumulační čedičová vata (ISOVER)
- 4 Separační geotextilie (IZOLTECH H)
- 5 Hydroizolační fólie (BAUDER, FIRESTONE, FDT)
- 6 Tepelná izolace PIR (BAUDER)
- 7 Spádový klín PIR (BAUDER)
- 8 Parotěsný asfaltový pás (PASCAL)
- 9 Asfaltový penetrační nátěr (DEN BRAVEN)
- 10 Železobetonová nosná konstrukce

SROVNÁNÍ HYDROIZOLAČNÍCH FÓLIÍ

S-000789

BAUDER

15 let

30 let

0° - 90°

230 - 260 Kč/m²

FPO/TPO Thermofin

S-000790

Firestone
BUILDING PRODUCTS

20 let

50 let

0° - 90°

290 - 320 Kč/m²

EPDM RubberCover

S-000791

FDT

10 let

60 let

0° - 90°

530 - 590 Kč/m²

PIB Rhepanol hg

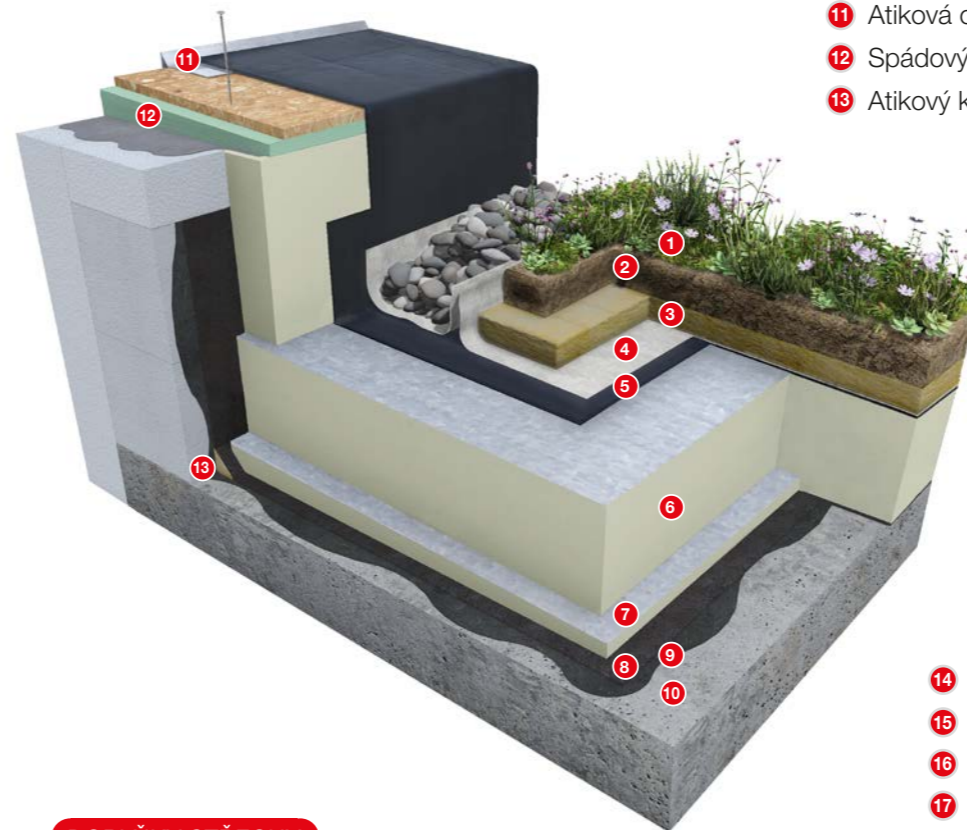
● ZÁRUKA

● ŽIVOTNOST

● BEZPEČNÝ SKLON

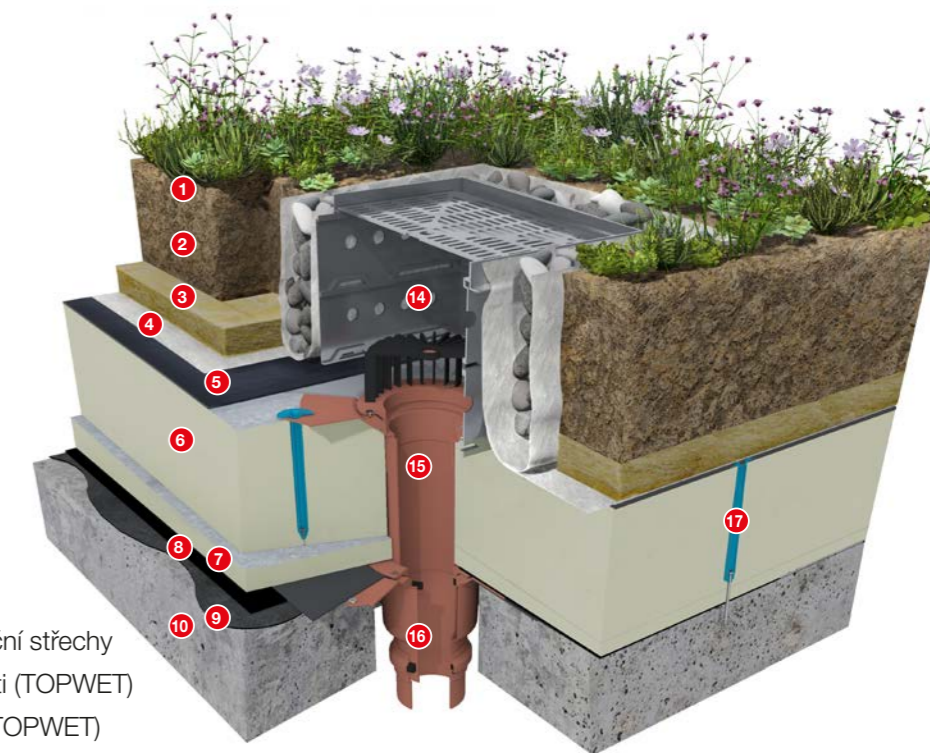
● CENA

PROVEDENÍ SKLADBY U ATIKY



- 11 Atiková okapnice
- 12 Spádový klín z XPS
- 13 Atikový klín

PROVEDENÍ SKLADBY U STŘEŠNÍHO VTOKU



- 14 Šachta vegetační střechy
- 15 Nástavec vpusti (TOPWET)
- 16 Střešní vpust (TOPWET)
- 17 Teleskop se šroubem (SFS)

DOPLŇKY STŘECHY



PULTOVÁ STŘECHA S VEGETAČNÍ SKLADBOU

PROVEDENÍ SKLADBY V PLOŠE



- Vegetační skladba může být rovněž aplikována na dřevěné pultové střechy nebo pergoly. Díky použití kvalitní hydroizolace nehraje materiálové provedení nosné vrstvy žádnou roli.
- Hydroakumulační čedičová vata zadržuje dostatečné množství vody i v období dlouhého sucha, což má mimo jiné také zásadní vliv na zlepšení úrovně životního prostředí.
- Hydroizolační vrstva je u zelených střech nejdůležitější částí skladby a je nutné použití kvalitních fólií, které zaručují dlouhou životnost a funkčnost.

- 1 Rozchodníkový koberec / výsev
- 2 Extenzivní minerální substrát + geobuňky
- 3 Hydroakumulační čedičová vata (ISOVER) + latě
- 4 Separáčnící geotextílie (IZOLTECH H)
- 5 Hydroizolační fólie (BAUDER, FIRESTONE, FDT)
- 6 Záklop z prken / OSB
- 7 Krokev

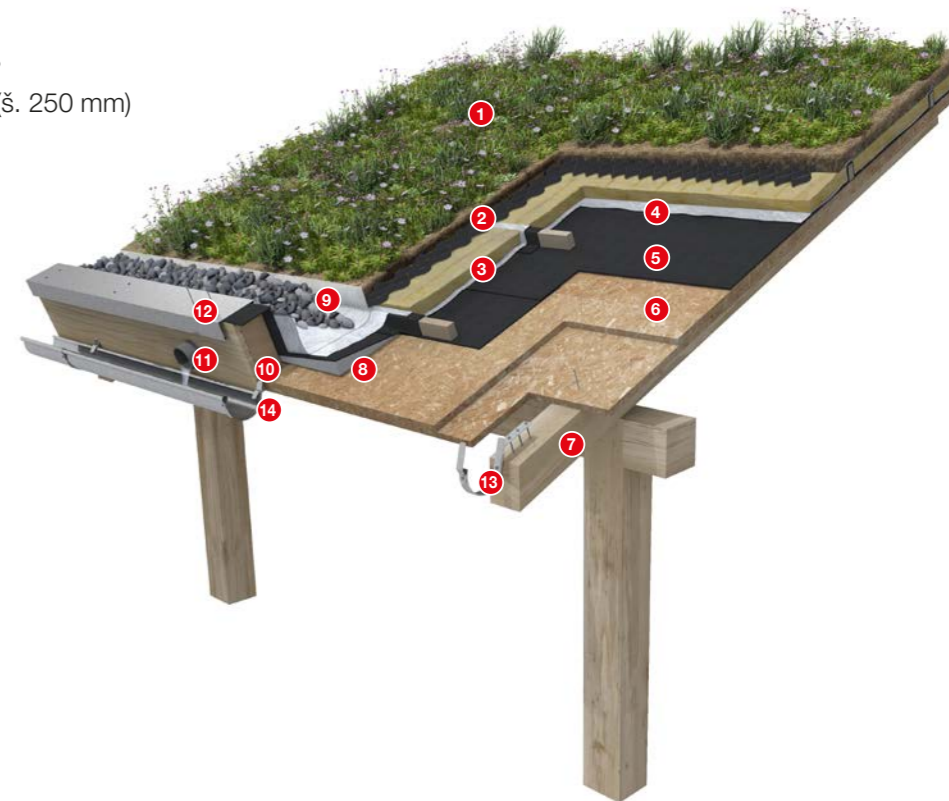
PROVEDENÍ SKLADBY U OKRAJE



- 8 Spádový klín EPS
- 9 Kačirkový obsyp (š. 250 mm)
- 10 Zakládací hranol
- 11 Střešní chrlič

- 12 Atikový plech
- 13 Žlabový hák
- 14 Žlab

PROVEDENÍ SKLADBY U OKAPNÍ HRANY



SROVNÁNÍ HYDROIZOLAČNÍCH FÓLIÍ

S-000792

BAUDER

15 let

30 let

0° - 90°

230 - 260 Kč/m²

FPO/TPO Thermofin

S-000793

Firestone
BUILDING PRODUCTS

20 let

50 let

0° - 90°

290 - 320 Kč/m²

EPDM RubberCover

S-000799

FDT

10 let

60 let

0° - 90°

530 - 590 Kč/m²

PIB Rhepanol hg

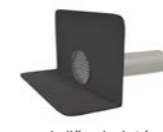
● ZÁRUKA

● ŽIVOTNOST

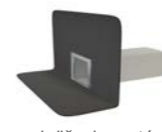
● BEZPEČNÝ SKLON

● CENA

DOPLŇKY STŘECHY



chrlič – kulatý



chrlič – hranatý



kabelový průstup



větrací kominek



anténní průchodka



prostupová manžeta



spojovací pás



výztužná fólie



rohová tvarovka



detailový pás



kontaktní lepidlo



aktivační přípravek



lepidlo na vodní bázi



čistič



těsnící tmel



silikonový váleček



aplikační drátěnka



láhev na kont. lepidlo



aplikační pistole



stabilizační lať



kačirková lišta



geobuňky



kokosová geotextílie



desky PIR



kotevní materiál



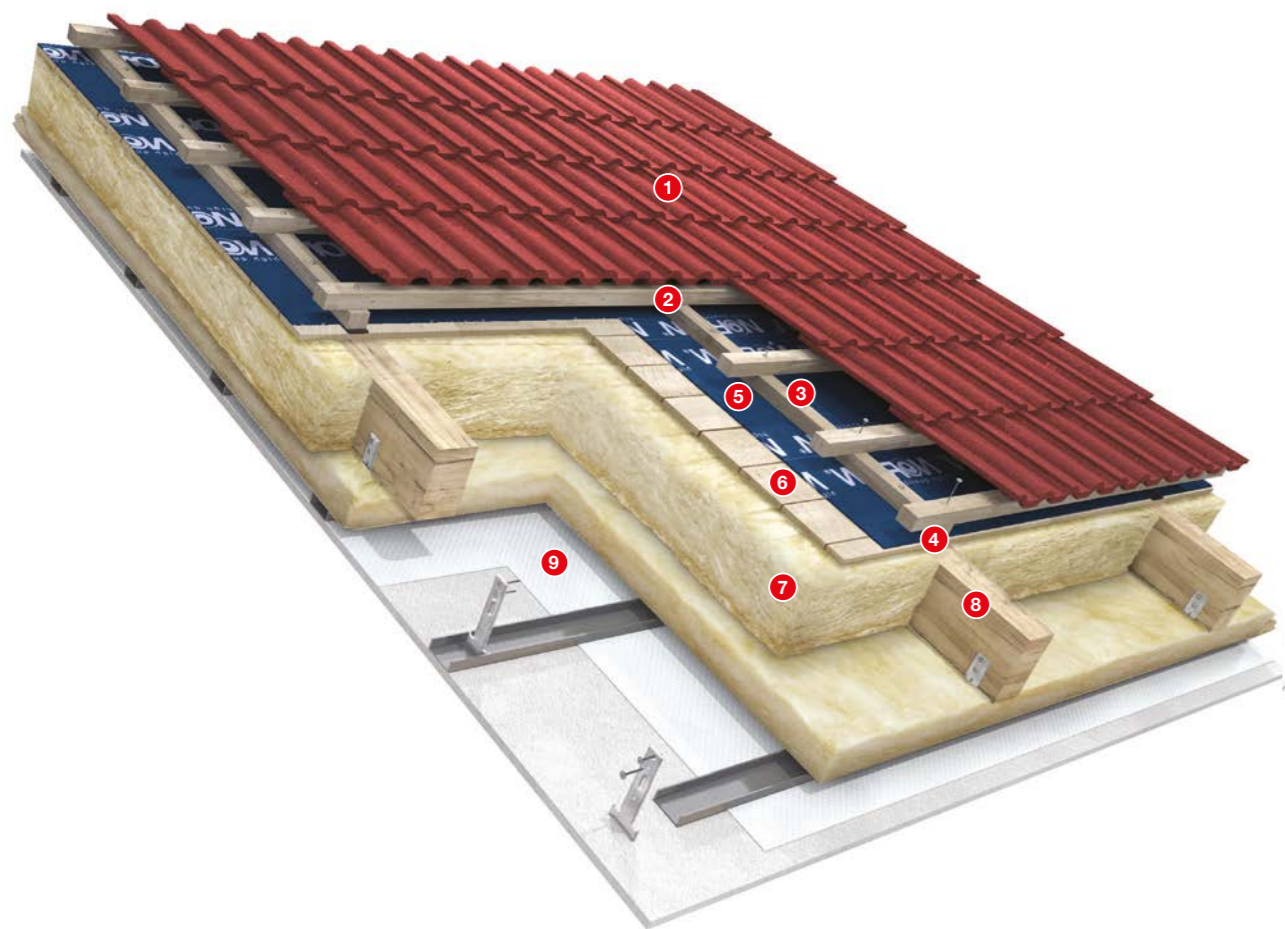
geotextílie



hydroakumulační vata

BETONOVÁ STŘEŠNÍ KRYTINA S MEZIKROKEVNÍ IZOLACÍ

PROVEDENÍ SKLADBY V PLOŠE



- Šikmá střecha s betonovou krytinou. Jedná se o vhodnou volbu, kdy při zachování vysokého kvalitativního standardu vychází příznivě pořizovací cena.
- Vzduchově odvětrávaná mezera zaručuje tepelnou pohodu v interiéru.
- Kvalitní difuzní fólie nejvyšší jakosti - třídy A.
- Tepelná izolace z minerální vlny vyhoví tepelně-izolačním požadavkům s ohledem na cenu.

- 1 Betonová krytina (BRAMAC, KM BETA)
- 2 Latě 40/60 mm
- 3 Kontralatě 40/60 mm
- 4 Těsnící páska pod kontralatě
- 5 Difúzní fólie (NORTON M+)
- 6 Bednění z prken
- 7 Tepelná izolace - minerální vlna
- 8 Krokev
- 9 Parotěsná fólie (JUTA, BAUDER)

SROVNÁNÍ BETONOVÝCH KRYTIN

S-000543

KM BETA
nejen střecha na dlouhá léta

50 let

100 let

22° - 90°

270 - 310 Kč/m²

Beta Brilliant

S-000542

BMI BRAMAC

30 let

100 let

22° - 90°

390 - 440 Kč/m²

Classic Protector Plus

ŽÁRUKA

ŽIVOTNOST

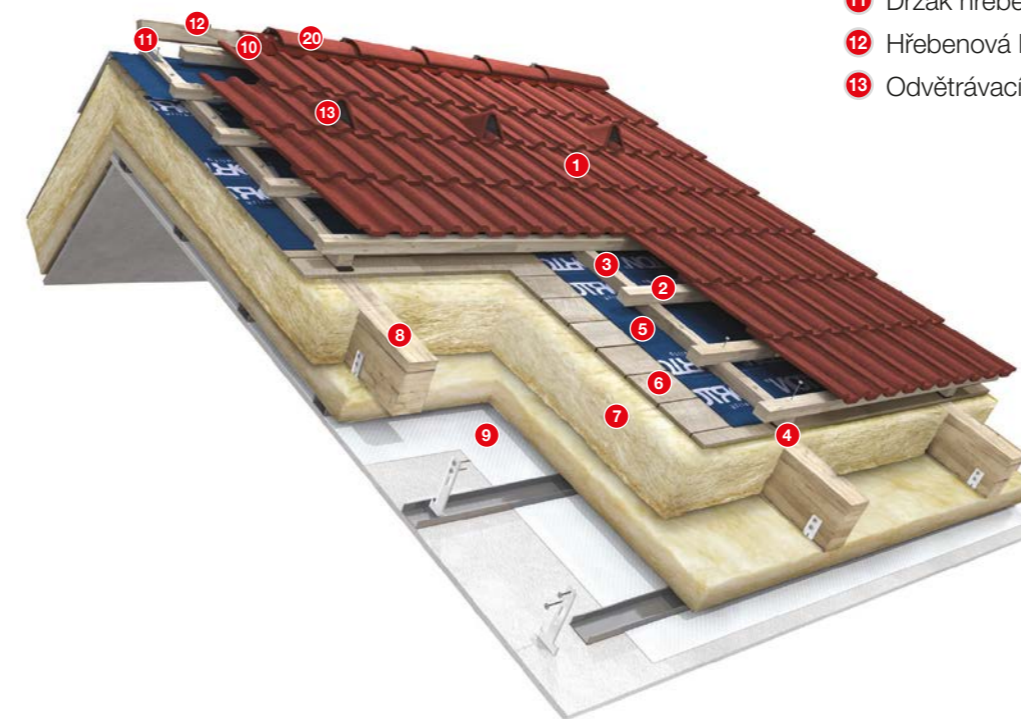
BEZPEČNÝ SKLON

CENA

SKLADBA 01

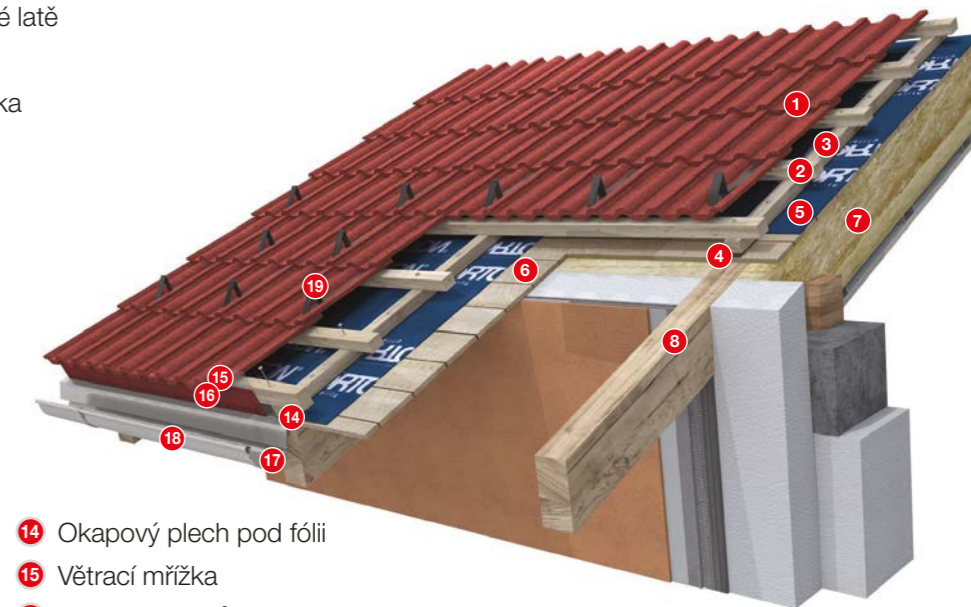
SKLADBA 02

PROVEDENÍ SKLADBY U HŘEBENE



- 10 Větrací pás hřebene
- 11 Držák hřebenové latě
- 12 Hřebenová lat'
- 13 Odvětrávací taška

PROVEDENÍ SKLADBY U OKAPOVÉ HRANY



- 14 Okapový plech pod fólií
- 15 Větrací mřížka
- 16 Pás proti ptákům
- 17 Žlabový hák
- 18 Žlab
- 19 Protisněhový hák
- 20 Hřebenáč

DOPLŇKY STŘECHY



krajová taška - levá



krajová taška - pravá



koncový hřebenáč



křížový hřebenáč



rozdělovací hřebenáč



hromosvodový hřebenáč



T - hřebenáč



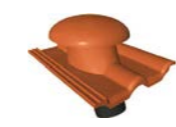
ozdobný prvek hřebene



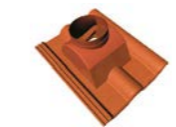
větrací pás hřebene



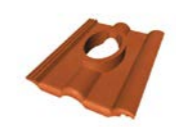
odvětrávací taška



odvětrávací komplet



odkouření turbokotle



prostupová taška



anténový komplet



hromosvodová taška



lomená taška



prosvětlovací taška



pás proti ptákům



náslapná taška



držák stoupací plošiny



stoupací plošina



bezpečnostní hák



protisněhová taška s hákem



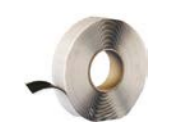
pultová taška



pultová taška - půlená



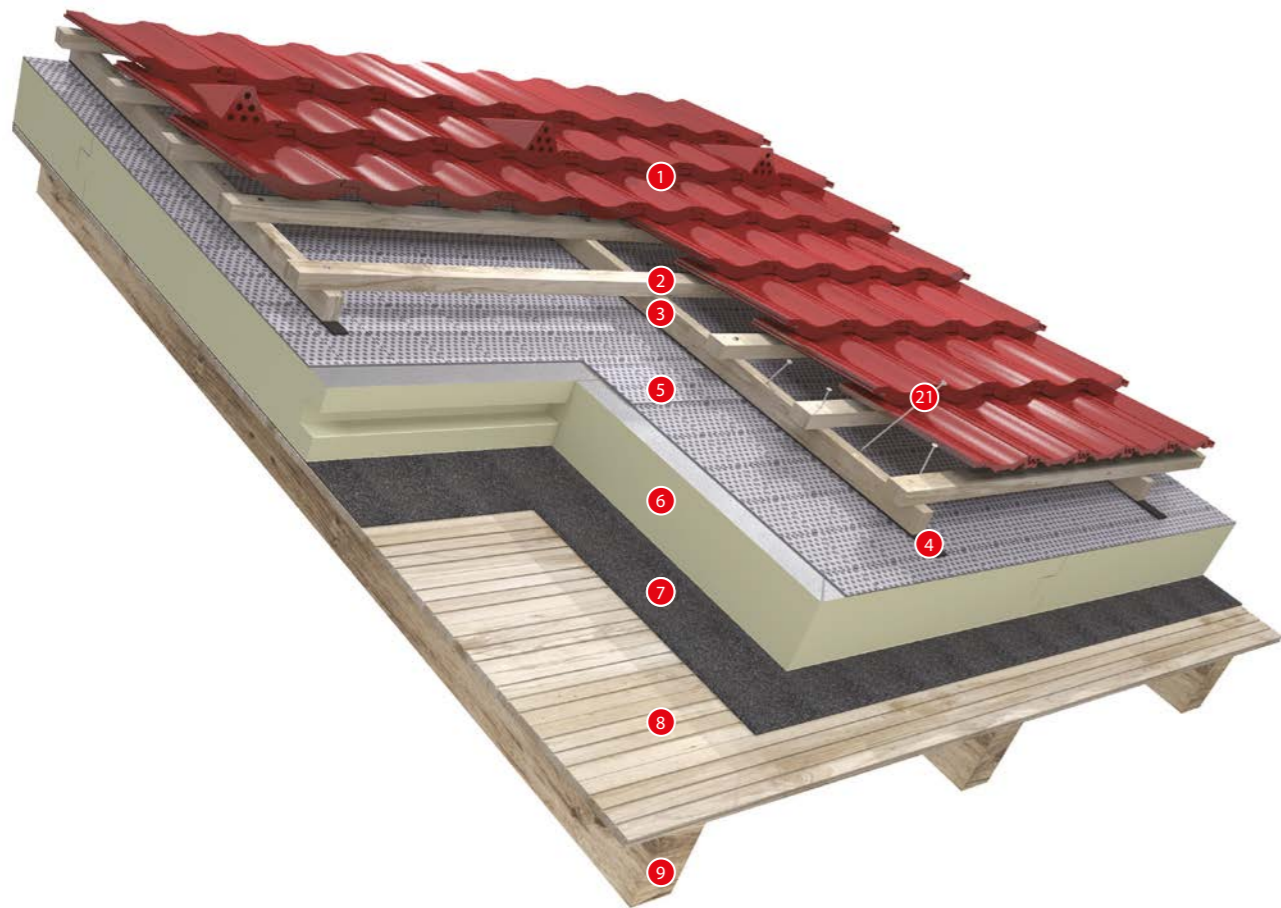
pultová taška - krajová



těsnící páska

KERAMICKÁ STŘEŠNÍ KRYTINA S NADKROKEVNÍ IZOLACÍ

PROVEDENÍ SKLADBY V PLOŠE



- Šikmá střecha s pálenou střešní krytinou je časem ověřená varianta splňující náročné vizuální a kvalitativní požadavky.
- Vzduchově odvětrávaná mezera zaručuje tepelnou pohodu interiéru.
- Nadkrokevní PIR izolace zaručí tepelný komfort a možnost použití hoblovaných prvků krovu v interiéru.

- 1 Pálená krytina (TONDACH, CREATON, BRAMAC)
- 2 Latě 40/60 mm
- 3 Kontralatě 40/60 mm
- 4 Těsnící páska pod kontralatě
- 5 Difúzní fólie (NORTON M+)
- 6 Tepelná izolace PIR
- 7 Parotěsná fólie (PASCAL, JUTA, BAUDER)
- 8 Bednění z prken/palubek
- 9 Krokev

SROVNÁNÍ KERAMICKÝCH KRYTIN

S-000544

TONDACH

33 let

100 let

30° - 90°

380 - 430 Kč/m²

Stodo 12

S-000546

BMI BRAMAC

30 let

100 let

25° - 90°

390 - 450 Kč/m²

Topas 13

S-000545

CREATON

50 let

100 let

25° - 90°

440 - 510 Kč/m²

Optima

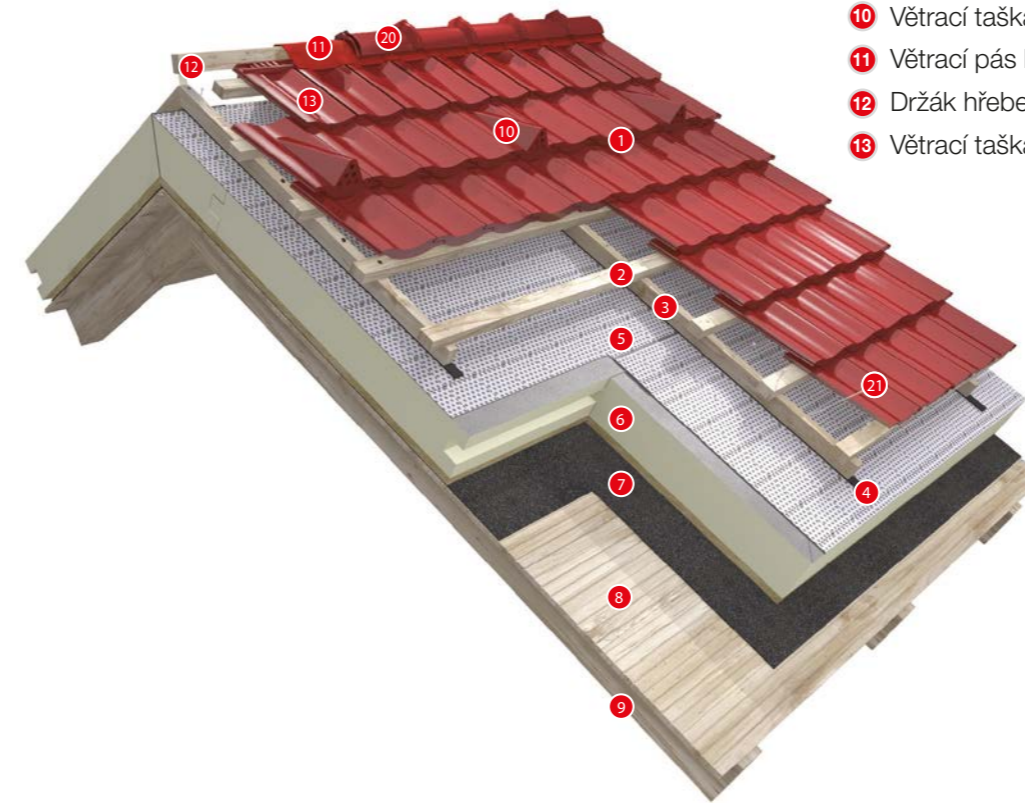
ŽÁRUKA

ŽIVOTNOST

BEZPEČNÝ SKLON

CENA

PROVEDENÍ SKLADBY U HŘEBENE



- 10 Větrací taška
- 11 Větrací pás hřebene
- 12 Držák hřebenové latě
- 13 Větrací taška hřebene - posuvná

PROVEDENÍ SKLADBY U OKAPOVÉ HRANY



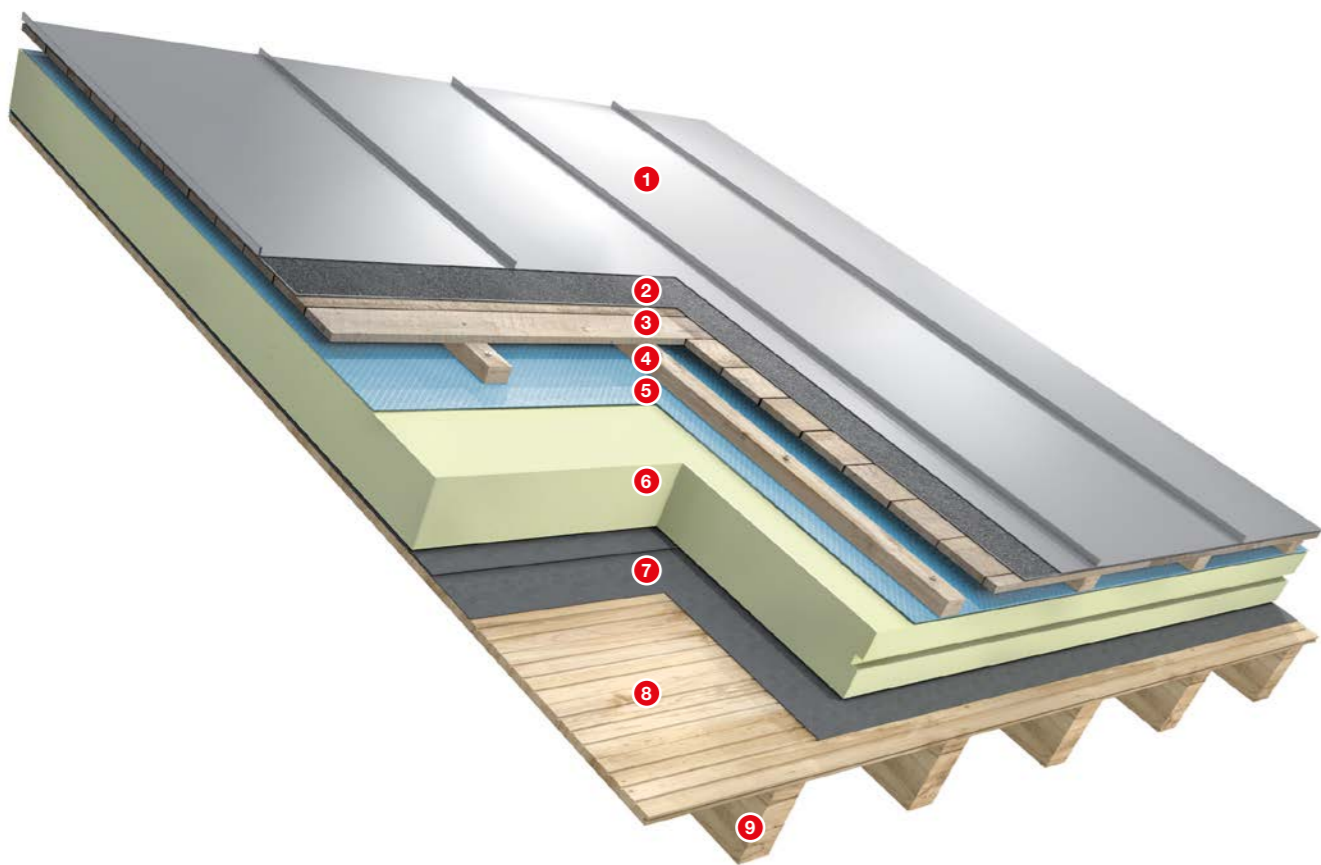
- 14 Okapový plech
- 15 Větrací mřížka
- 16 Pás proti ptákům
- 17 Žlabový hák
- 18 Žlab
- 19 Protisněhový hák
- 20 Hřebenáč
- 21 Kotevní vrut pro PIR

DOPLŇKY STŘECHY



PLECHOVÁ STŘEŠNÍ KRYTINA S NADKROKEVNÍ IZOLACÍ

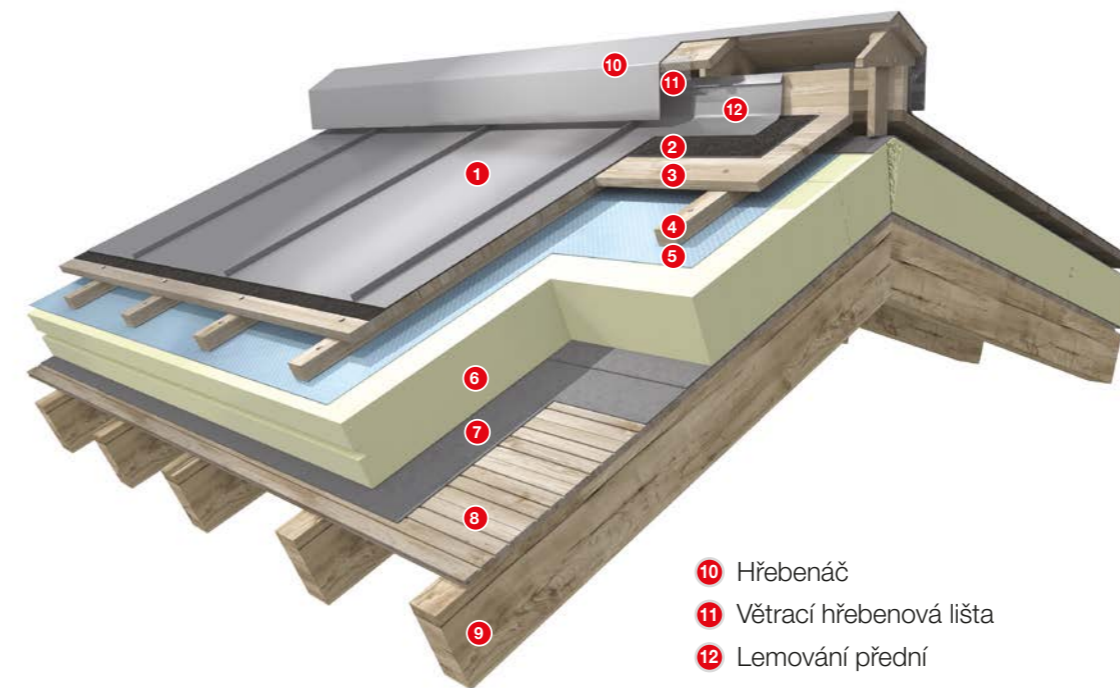
PROVEDENÍ SKLADBY V PLOŠE



- Plechová střešní krytina nabízí jak pestrou škálu vizuálních možností, tak volbu s ohledem na cenu a životnost.
- Vzduchově odvětrávaná mezera zaručuje tepelnou pohodu interiéru.
- Nadkrokevní PIR izolace zaručí tepelný komfort a možnost použití hoblovaných prvků krovu v interiéru.

- 1 Plechová krytina (PREFA, SATJAM, RHEINZINK, RUUKKI)
- 2 Strukturovaná rohož (NORTON TF)
- 3 Bednění z prken
- 4 Kontralatě 40/60 mm
- 5 Difuzní fólie (NORTON M+)
- 6 Polyuretanová tepelná izolace (BAUDER)
- 7 Parotěsná fólie (PASCAL, BAUDER, VEDAG)
- 8 Bednění z palubek s perodrážkou
- 9 Krokev

PROVEDENÍ SKLADBY U HŘEBENE



- 10 Hřebenáč
- 11 Větrací hřebenová lišta
- 12 Lemování přední

PROVEDENÍ SKLADBY U OKAPOVÉ HRANY



- 13 Okapový plech pod fólií
- 14 Pás proti ptákům
- 15 Žlab
- 16 Žlabový hák
- 17 Okapový plech pod fólií

DOPLŇKY STŘECHY

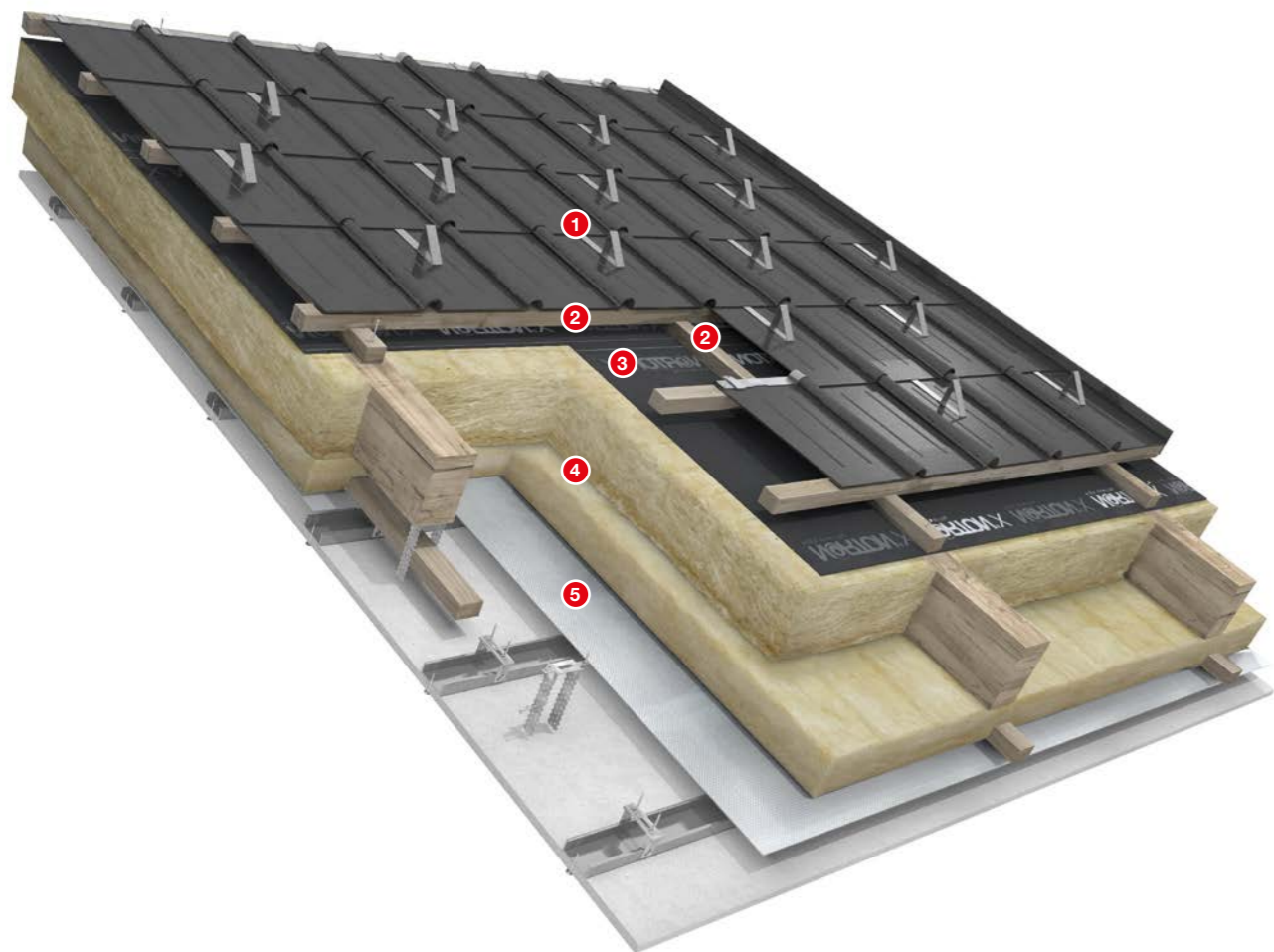


SROVNÁNÍ PLECHOVÝCH KRYTIN

S-000547	S-000548	S-000549	S-000550	ZÁRUKA	ŽIVOTNOST	BEZPEČNÝ SKLON	CENA						
SATJAM	RUUKKI	PREFA	RHEINZINK	10 - 60 let	30 - 50 let	40 let	40 let	ŽÁRUKA	20 - 100 let	40 - 75 let	100 let	100 let	ŽIVOTNOST
8° - 90°	6° - 90°	3° - 90°	5° - 90°	220 - 500 Kč/m ²	300 - 490 Kč/m ²	470 - 690 Kč/m ²	680 - 1000 Kč/m ²	BEZPEČNÝ SKLON	Velkoformát	Velkoformát	Velkoformát	Velkoformát	CENA

PLECHOVÁ SKLÁDANÁ KRYTINA

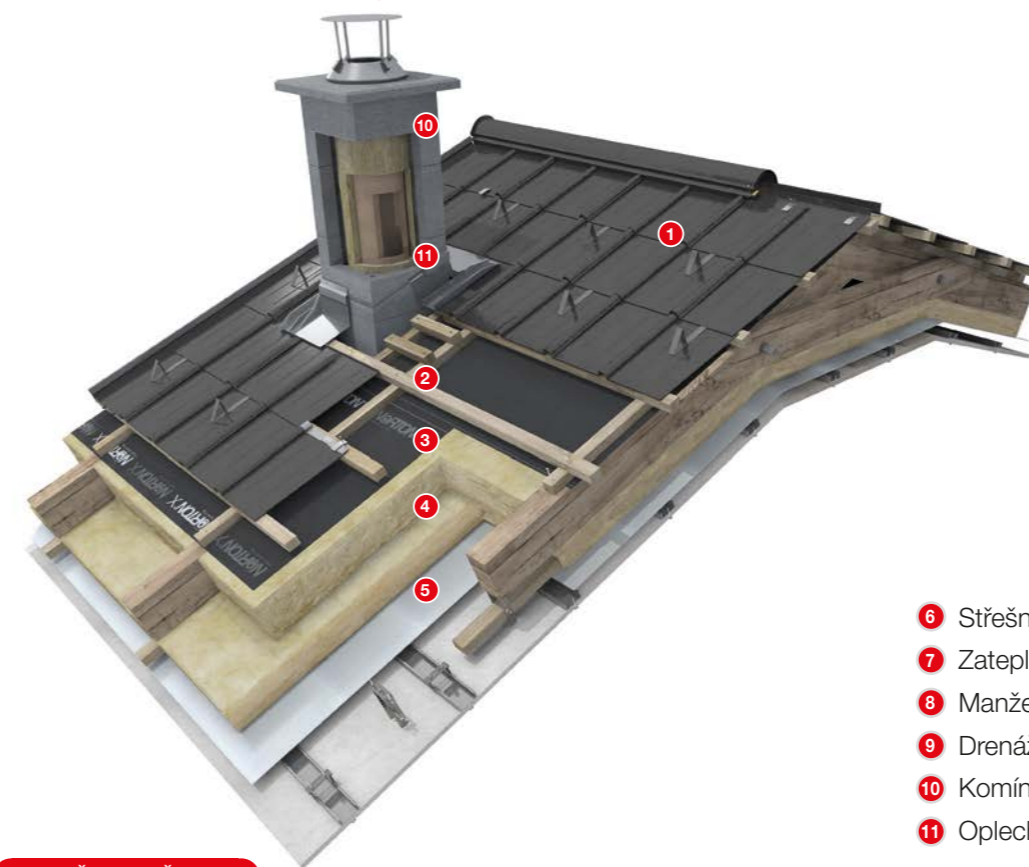
PROVEDENÍ SKLADBY V PLOŠE



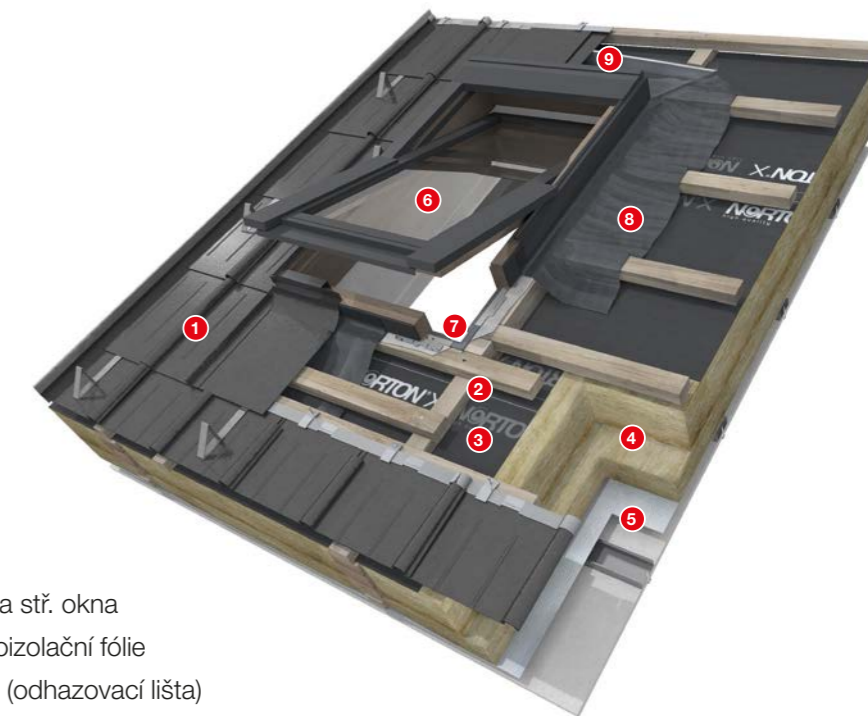
- Plechová skládaná krytina na dřevěném laťování.
- Tepelná izolace je umístěna mezi krokviemi a na sádkartonovém roštu plní funkci tepelněizolační a akustickou.
- Správné provedení parozábrany, její napojení na obvodové konstrukce a celistvost zajistí ochranu izolace a její funkčnost.
- Pro správnou funkci střechy je nezbytné provedení detailů okolo střešního okna a komínu.
- Při navrhování a provádění šikmé střechy dbejte především na odborný návrh výšky odvětrávané mezery a difuzní folie vč. všech opatření.

- 1 Plechová šablona se sněhovými zachytávači
- 2 Latě, kontralatě 60/40 mm
- 3 Difuzní folie Norton vč. všech doplňujících opatření
- 4 Dvě vrstvy tepelné izolace (mezi a pod krokviemi)
- 5 Správně provedená neporušená parozábrana

PROVEDENÍ SKLADBY U HŘEBENE



PROVEDENÍ SKLADBY U OKAPOVÉ HRANY



- 6 Střešní okno
- 7 Zateplovací sada stř. okna
- 8 Manžeta z hydroizolační fólie
- 9 Drenážní žlábek (odhazovací lišta)
- 10 Komín
- 11 Oplechování komína

DOPLŇKY STŘECHY

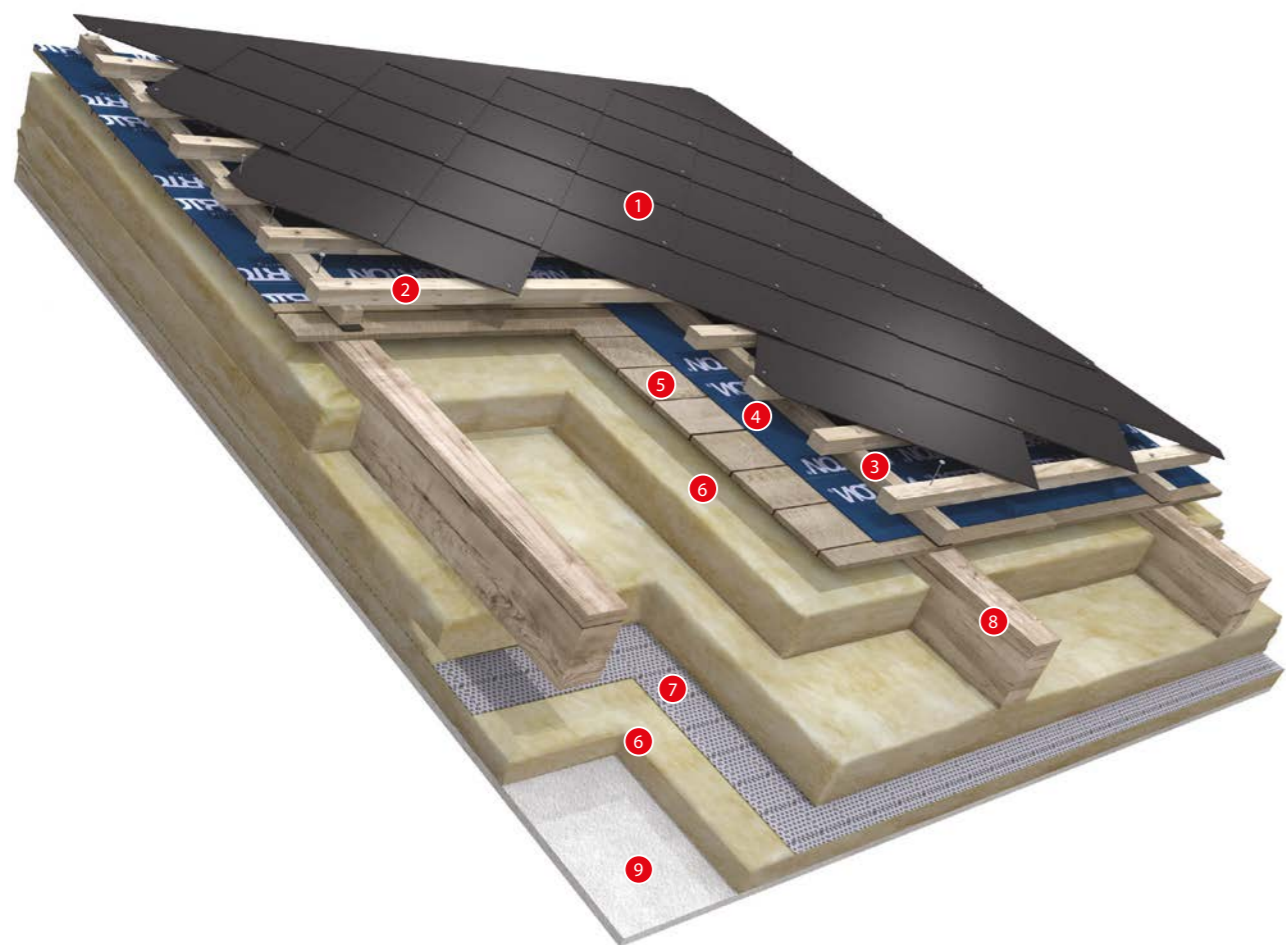


SROVNÁNÍ PLECHOVÝCH KRYTIN

S-000794	S-000634	S-000458	S-000633	
50 let	10 - 60 let	30 - 50 let	40 let	ŽÁRUKA
100 let	100 let	40 - 75 let	100 let	ŽIVOTNOST
14° - 90°	9° - 90°	9° - 90°	12° - 90°	BEZPEČNÝ SKLON
290 - 610 Kč/m ²	300 - 510 Kč/m ²	300 - 510 Kč/m ²	690 - 1160 Kč/m ²	CENA
Maloformát	Maloformát	Maloformát	Maloformát	

VLÁKNOCEMENTOVÁ KRYTINA S MEZIKROKEVNÍ IZOLACÍ

PROVEDENÍ SKLADBY V PLOŠE



- Vláknocementová střešní krytina navazuje na tradici maloformátových střešních šablon.
- Vzduchově odvětrávaná mezera zaručuje tepelnou pohodu interiéru.
- Tepelná izolace z minerální vlny vyhoví tepelně-izolačním požadavkům s ohledem na cenu.

- 1 Základní šablona (CEMBRIT, CEDRAL)
- 2 Latě 40/60 mm
- 3 Kontralatě 40/60 mm
- 4 Difúzní fólie (NORTON M+)
- 5 Bednění z prken
- 6 Tepelná izolace (ISOVER)
- 7 Parozábrana (BAUDER)
- 8 Krokev
- 9 Sádkartonová konstrukce

SROVNÁNÍ VLÁKNOCEMENTOVÝCH KRYTIN

S-000552

CEDRAL

- 5 let
- 40 let
- 30° - 90°
- 450 - 530 Kč/m²
- Šablona 400 x 400

SKLADBA 01

S-000551

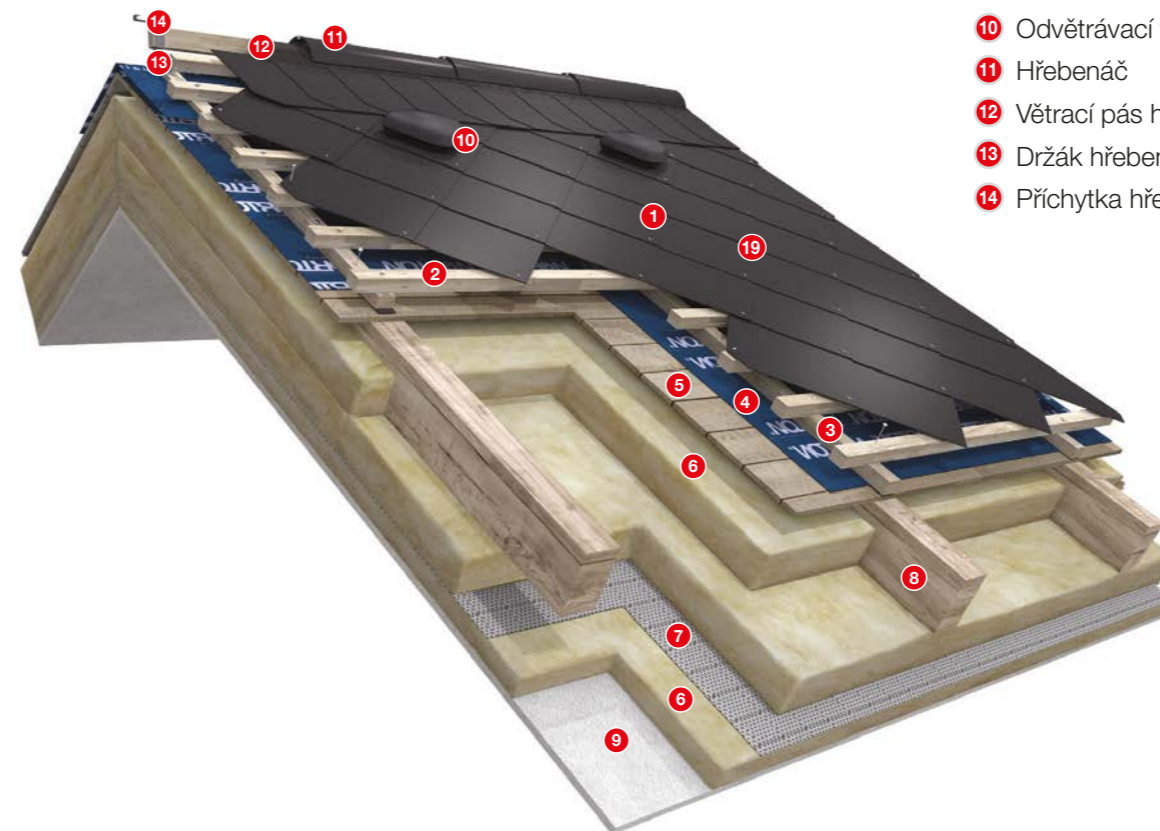
CEMBRIT

- 30 let
- 40 let
- 30° - 90°
- 470 - 580 Kč/m²
- Česká šablona 400 x 400

SKLADBA 02

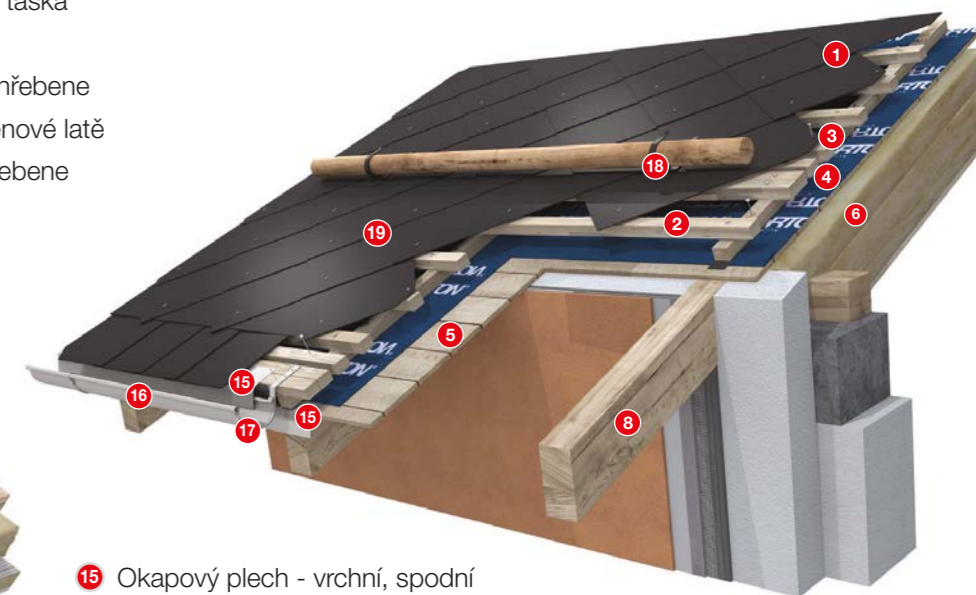
- ZÁRUKA
- ŽIVOTNOST
- BEZPEČNÝ SKLON
- CENA

PROVEDENÍ SKLADBY U HŘEBENE



- 10 Odvětrávací taška
- 11 Hřebenač
- 12 Větrací pás hřebene
- 13 Držák hřebenové latě
- 14 Přichytka hřebene

PROVEDENÍ SKLADBY U OKAPOVÉ HRANY



- 15 Okapový plech - vrchní, spodní
- 16 Žlab
- 17 Žlabový hák
- 18 Držák pro dřevěnou kulatinu
- 19 Vichrová spona

DOPLŇKY STŘECHY



odvětrávací hlavice



odvětrávací taška



ventilační prostup



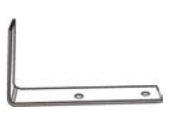
hřebenač



ukončení hřebenače



držák latě



přichytka hřebenače



konvexní hřebík měděný



vichrové spony měděné



prostup pro turbokotel



anténní prostup



stoupací komplet



držák pro solární panel



stoupací plošina se zábradlím



okapní plech



boční lemování



závěsný háček



ochranný a sanační nátěr



držák pro mříž sněholamu



držák pro dřevěnou kulatinu



vzpěra na stoupací plošinu



stoupací plošina



komplet stoupací plošiny



přední lemování



oplechování štitové hrany



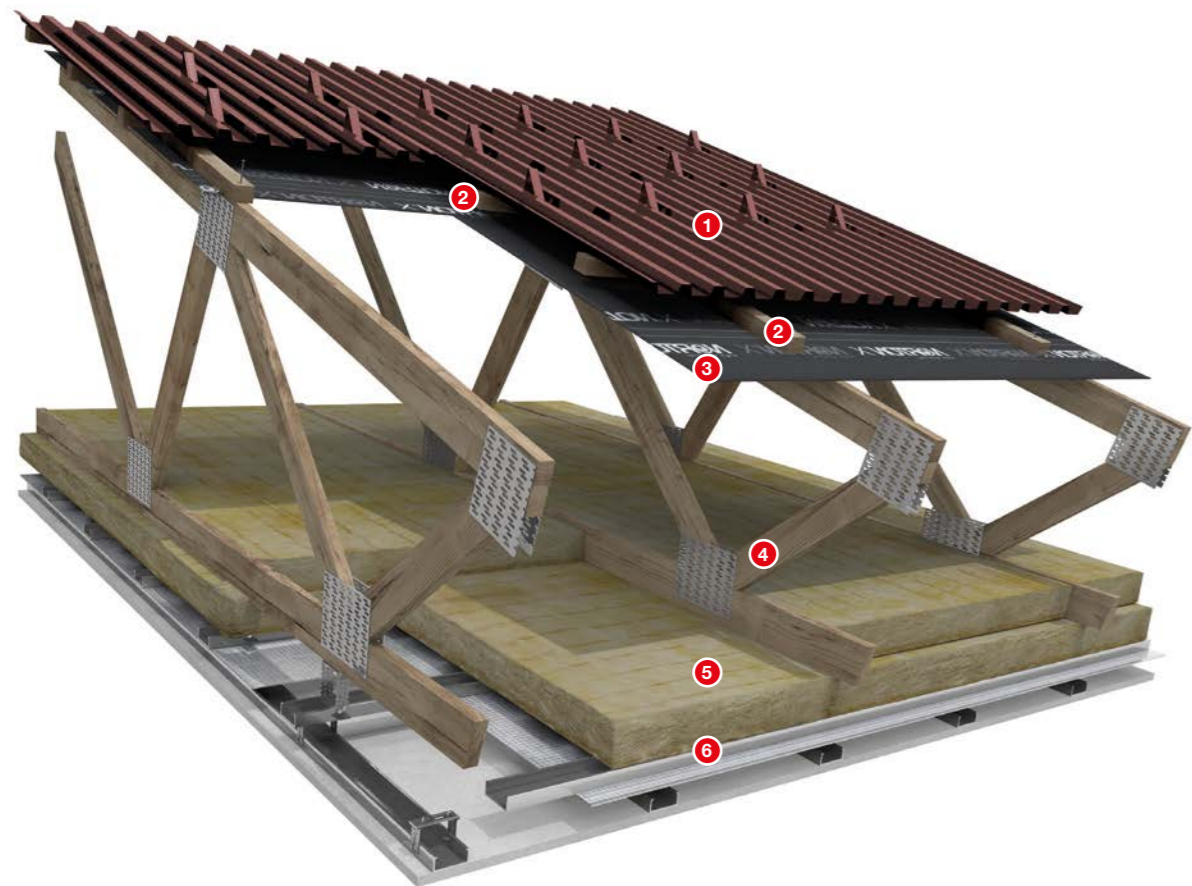
natloukáč háček



těsnicí páska

TRAPÉZOVÝ PLECH, DŘEVĚNÉ VAZNÍKY

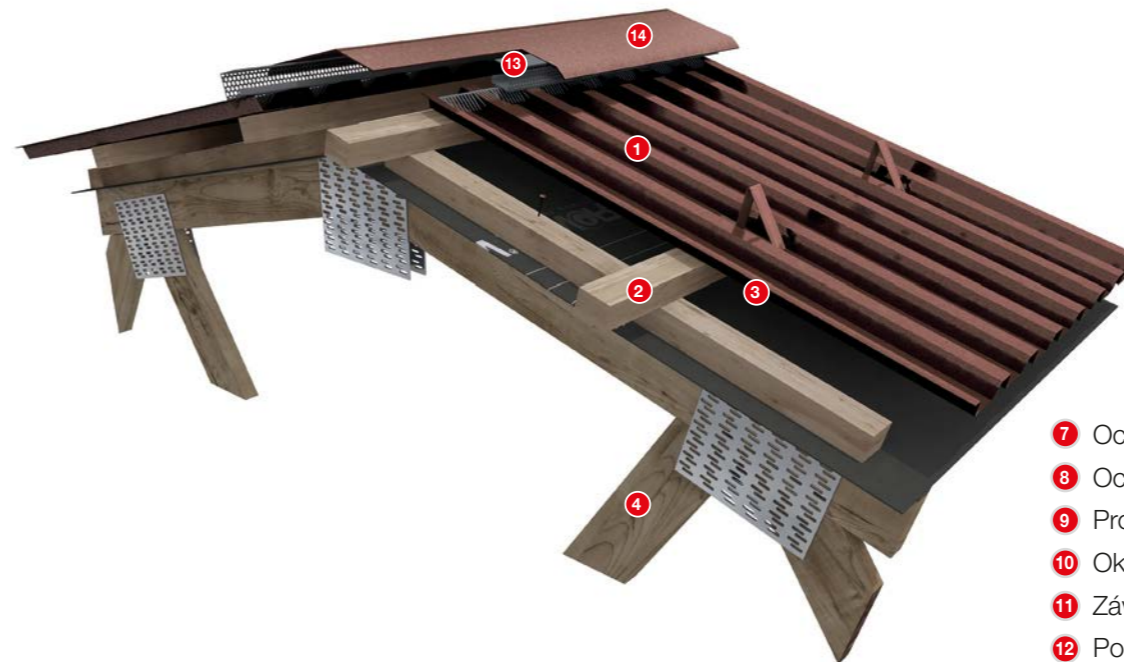
PROVEDENÍ SKLADBY V PLOŠE



- Šimá střecha s trapézovým plechem na dřevěných vaznících. Jedná se o technické řešení zaměřené na rychlost realizace s relativně nízkými náklady a přiměřenou délkou životnosti.
- Správně navržená mezera pro odvětrání podstřeší v kombinaci s difúzní fólií NORTON zajistí správnou funkčnost krytiny, která se nebude v letních měsících přehřívat.
- U kovových krytin je potřeba zohlednit typ tepelné izolace nejen s ohledem na tepelněizolační vlastnosti, ale především na vlastnosti akustické.

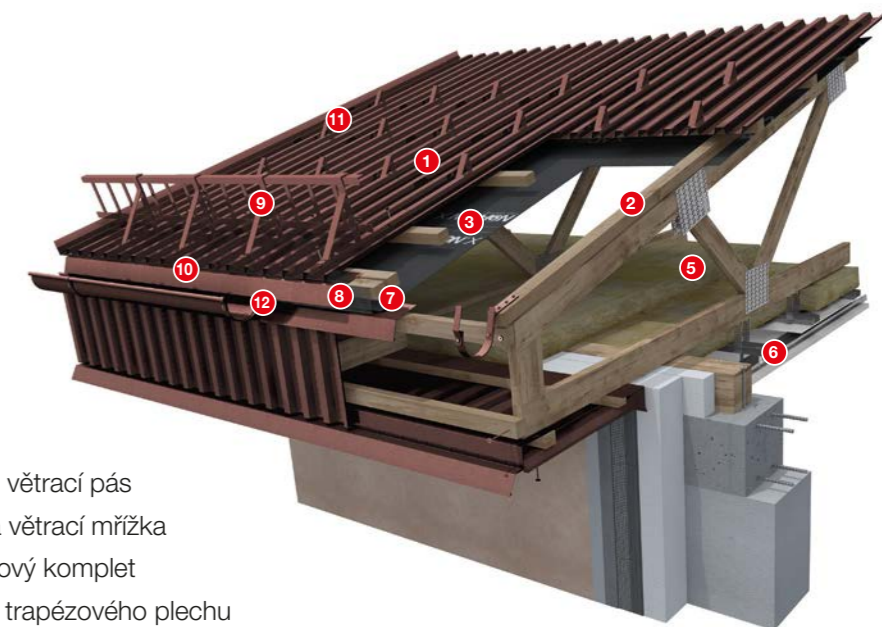
- 1 Střešní krytina z trapézového plechu, protisněhové háky
- 2 Latě, kotralatě 60/40 mm
- 3 Difúzní fólie (NORTON X)
- 4 Střešní vazníky
- 5 Tepelná izolace z lehké čedičové vaty (ISOVER)
- 6 Sádkartonová konstrukce s parozábranou

PROVEDENÍ SKLADBY U HŘEBENE



- 7 Ochranný větrací pás
- 8 Ochranná větrací mřížka
- 9 Protisněhový komplet
- 10 Okapnice trapézového plechu
- 11 Závětrná lišta
- 12 Podokapní systém
- 13 Větrací lišta hřebene
- 14 Hřeben

PROVEDENÍ SKLADBY U OKAPOVÉ HRANY



DOPLŇKY STŘECHY



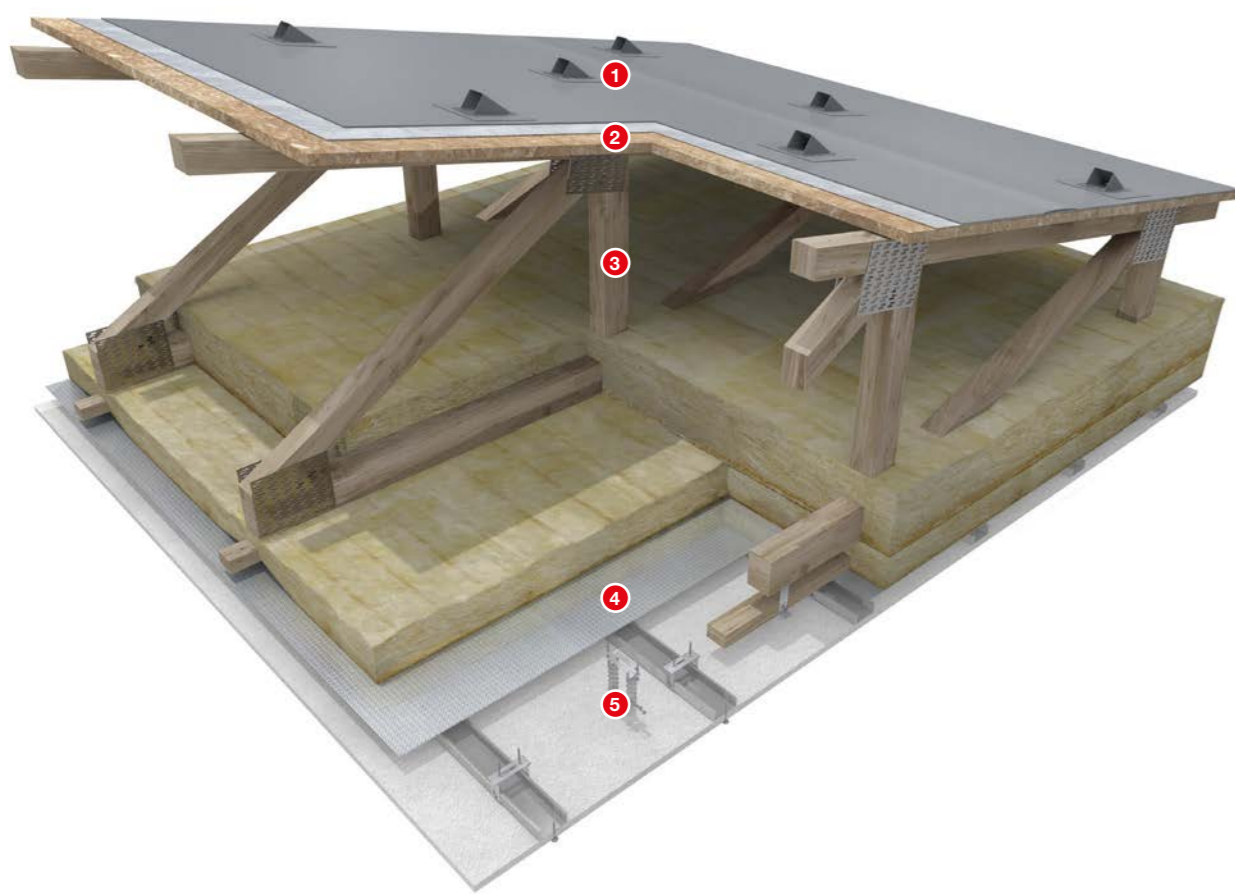
SROVNÁNÍ PLECHOVÝCH KRYTIN

Model	Brand	Warranty	Life Span	Wind Load	Weight	Category
S-000622	SATJAM®	10 let	60 let	8° - 90°	210 - 540 Kč/m²	Velkoformát
S-000624	Lindab®	15 - 30 let	25 - 40 let	8° - 90°	220 - 540 Kč/m²	Velkoformát
S-000623	FUUKKI	30 - 50 let	40 - 75 let	6° - 90°	240 - 300 Kč/m²	Velkoformát
S-000625	STŘECHY COMAX®	40 let	60 let	8° - 90°	240 - 610 Kč/m²	Velkoformát

● ZÁRUKA
● ŽIVOTNOST
● BEZPEČNÝ SKLON
● CENA

STŘECHA S DŘEVĚNÝMI VAZNÍKY

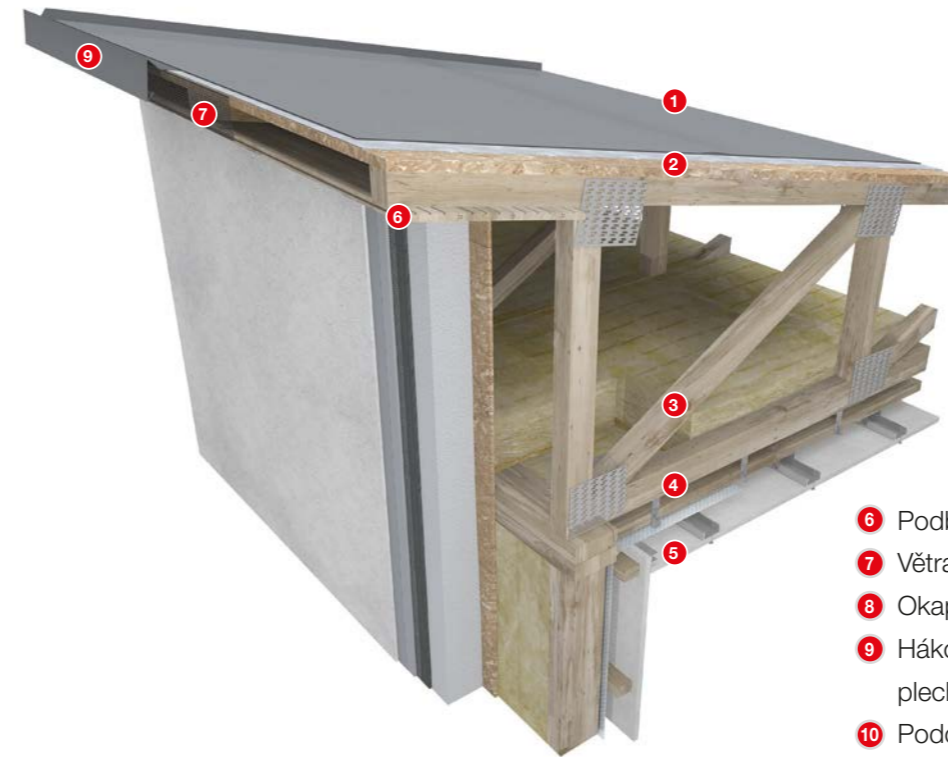
PROVEDENÍ SKLADBY V PLOŠE



- Dvouplášťová střecha se střešní fólií a dřevěnými vazníky.
- Střešní fólie umožňuje technické provedení o velmi nízkém sklonu.
- Dřevěné vazníky umožňují rychlou montáž a tím šetří čas realizace.
- Pro zateplení této střechy lze použít lehkou čedičovou vatu nebo vatu skelnou.
- Mezistřešní prostor musí být odvětrávaný.
- Přestože se jedná o střechu o nízkém sklonu, je zapotřebí krytinu opatřit protisněhovými zábranami.

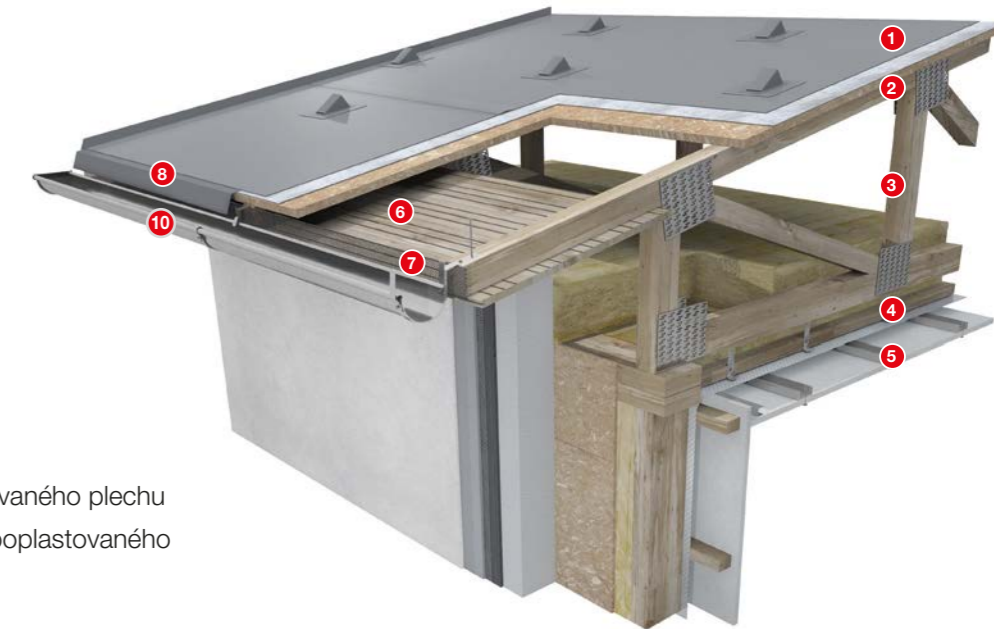
- 1 Střešní fólie s protisněhovými zábranami a podkladní geotextilií
- 2 Záklop z OSB desek
- 3 Dřevěné vazníky a odvětrávaná mezera s požárním zatížením - lehká čedičová vata, popř. skelná vata
- 4 Parozábrana
- 5 Sádkartonová konstrukce

PROVEDENÍ SKLADBY U HŘEBENE



- 6 Podbití z palubek
- 7 Větrací pás
- 8 Okapnice z poplastovaného plechu
- 9 Háková okapnice z poplastovaného plechu
- 10 Podokapní systém

PROVEDENÍ SKLADBY U OKAPOVÉ HRANY



DOPLŇKY STŘECHY



SROVNÁNÍ HYDROIZOLAČNÍCH FÓLÍÍ

S-000630

Merx

10 let
20 let
0° - 90°
160 - 180 Kč/m ²
PVC Merx PRO

S-000631

BAUDER

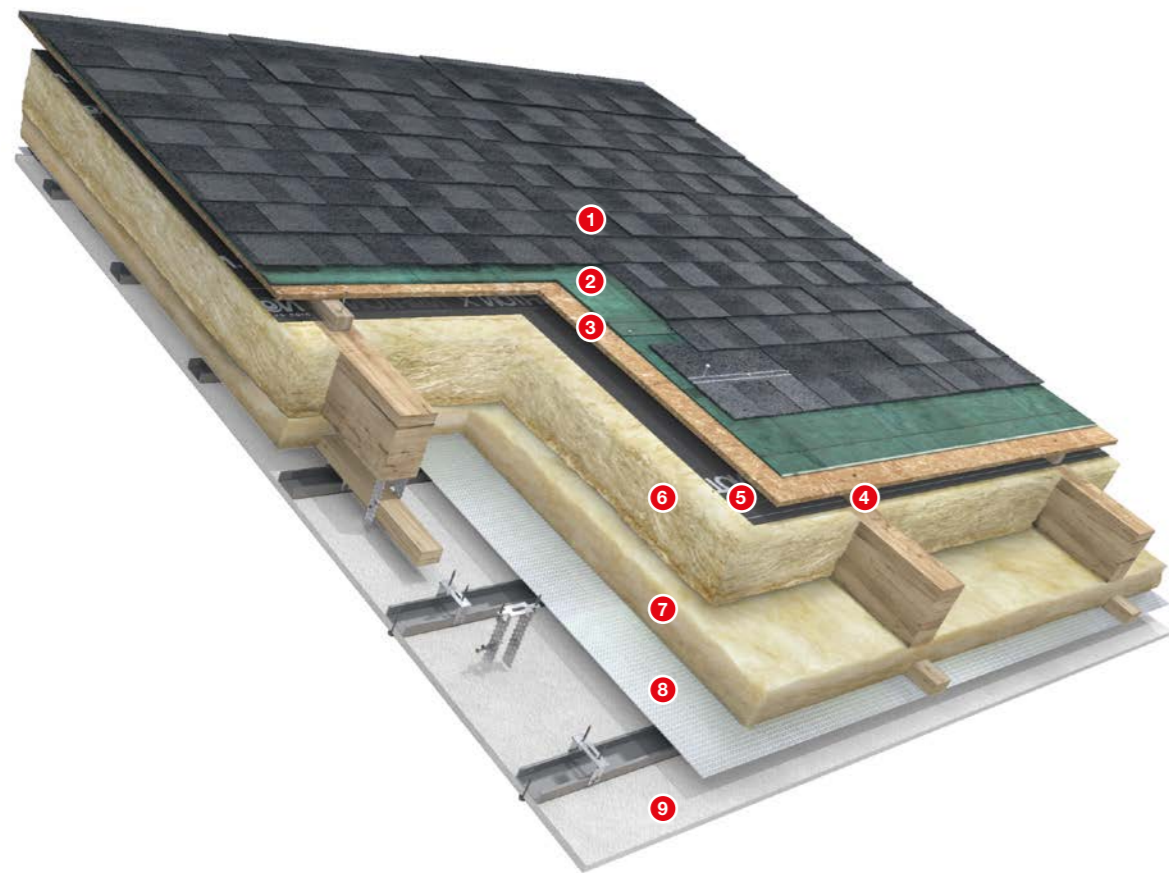
10 let
30 let
0° - 90°
280 - 310 Kč/m ²
FPO/TPO Thermoplan

S-000632

FDT

10 let	ŽÁRUKA
60 let	ŽIVOTNOST
0° - 90°	BEZPEČNÝ SKLON
530 - 590 Kč/m ²	CENA
PIB Rhepanol hfk	

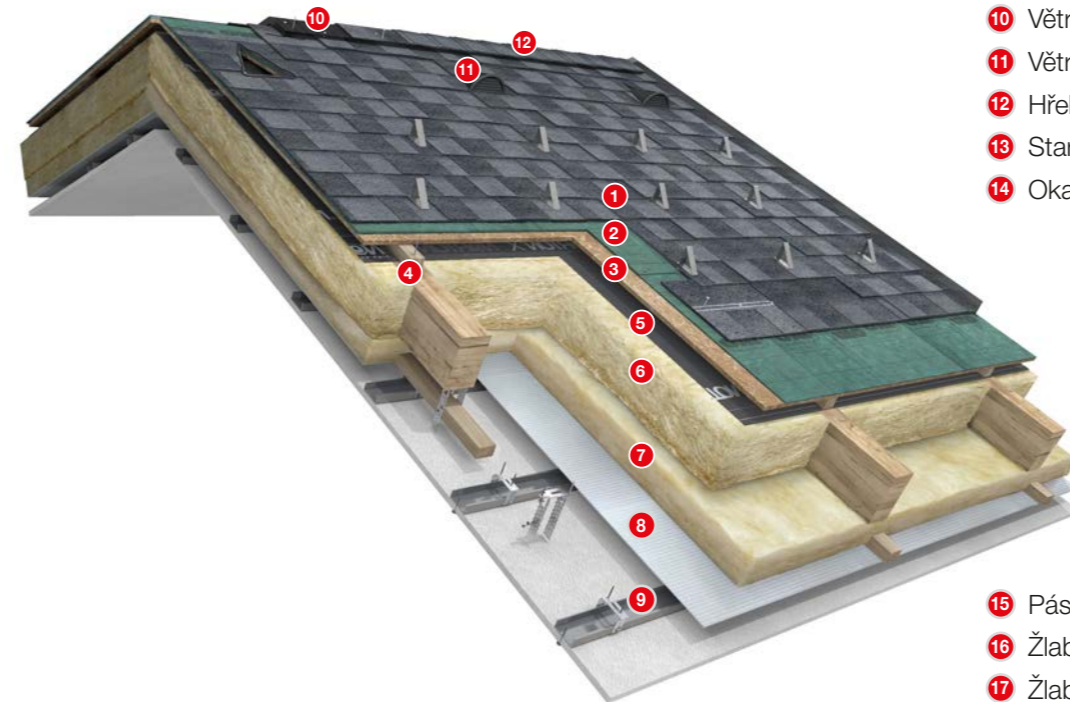
PROVEDENÍ SKLADBY V PLOŠE



- Asfaltové šindele jsou výhodné především díky své nízké hmotnosti a snadné pokládce, kterou lze v případě jednodušších staveb provést svépomocí.
- Díky menšímu formátu a vysoké ohebnosti je asfaltový šindel vhodný pro rekonstrukce střech nebo konstrukce složitých tvarů, kde nelze jinak řešit složité detaily.
- Vhodné použití se dále nabízí v případě renovace plechových nebo vláknocementových střech, kde je možné využít původní bednění.

- 1 Asfaltový šindel (IKO, ISOLA)
- 2 Podkladní pás (IKO, ISOLA)
- 3 Bednění z OSB
- 4 Kontralatě
- 5 Difúzní fólie (NORTON)
- 6 Tepelná izolace (ISOVER) + krokve
- 7 Latě na závěsech + tepelná izolace (ISOVER)
- 8 Parozábrana (DÖRKEN)
- 9 SDK na CD profilech

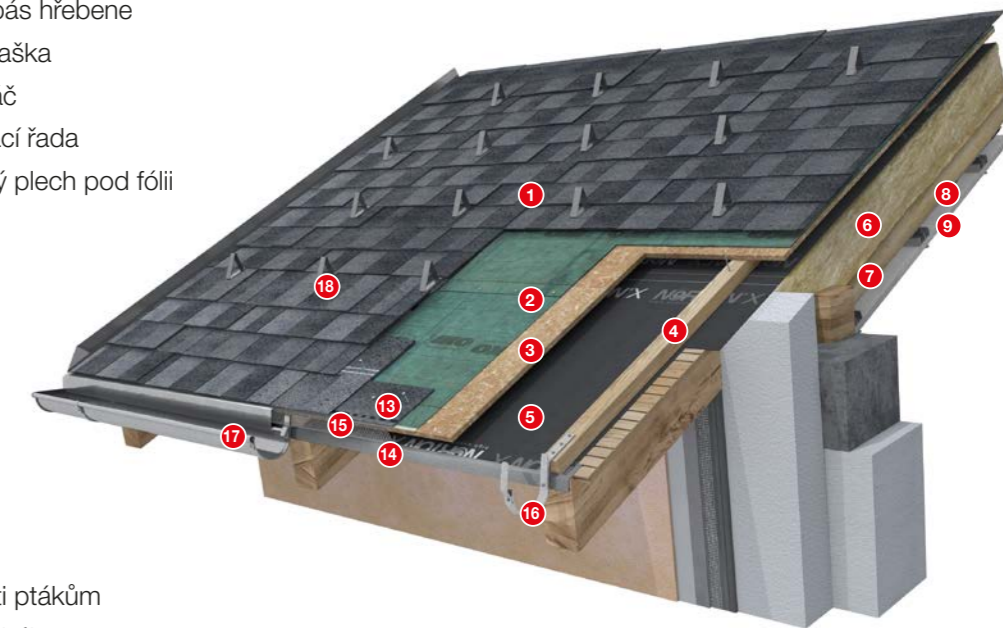
PROVEDENÍ SKLADBY U HŘEBENE



- 10 Větrací pás hřebene
- 11 Větrací taška
- 12 Hřebenáč
- 13 Startovací řada
- 14 Okapový plech pod fólií

- 15 Pás proti ptákům
- 16 Žlabový hák
- 17 Žlab
- 18 Protisněhový hák

PROVEDENÍ SKLADBY U OKAPOVÉ HRANY



DOPLŇKY STŘECHY



SROVNÁNÍ ASFALTOVÝCH KRYTIN

S-000312



- 25 let
 - 30 let
 - 15° - 90°
 - 250 - 350 Kč/m²
- Cambridge Express

SKLADBA 01

S-000349

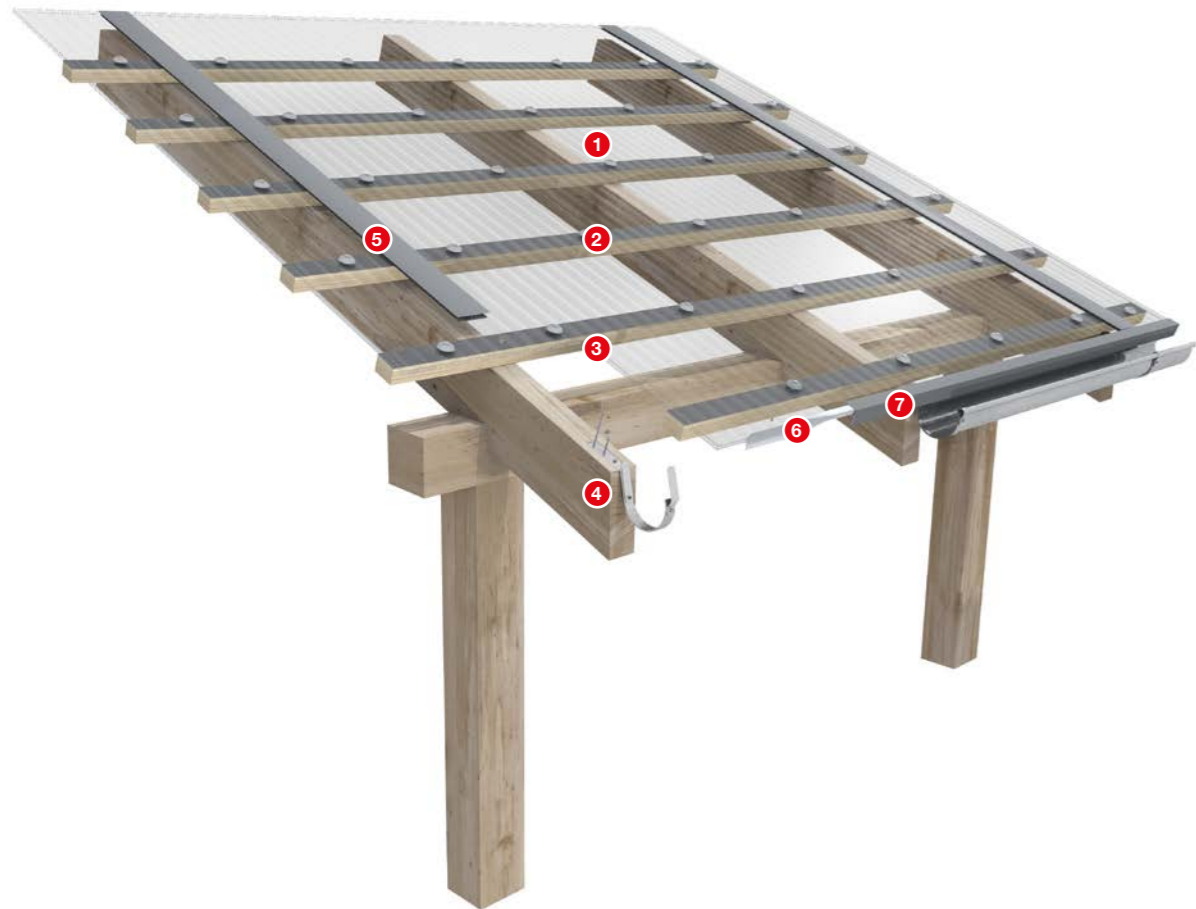


- 25 let
 - 30 let
 - 15° - 90°
 - 280 - 330 Kč/m²
- Skraa

SKLADBA 02

- ZÁRUKA
- ŽIVOTNOST
- BEZPEČNÝ SKLON
- CENA

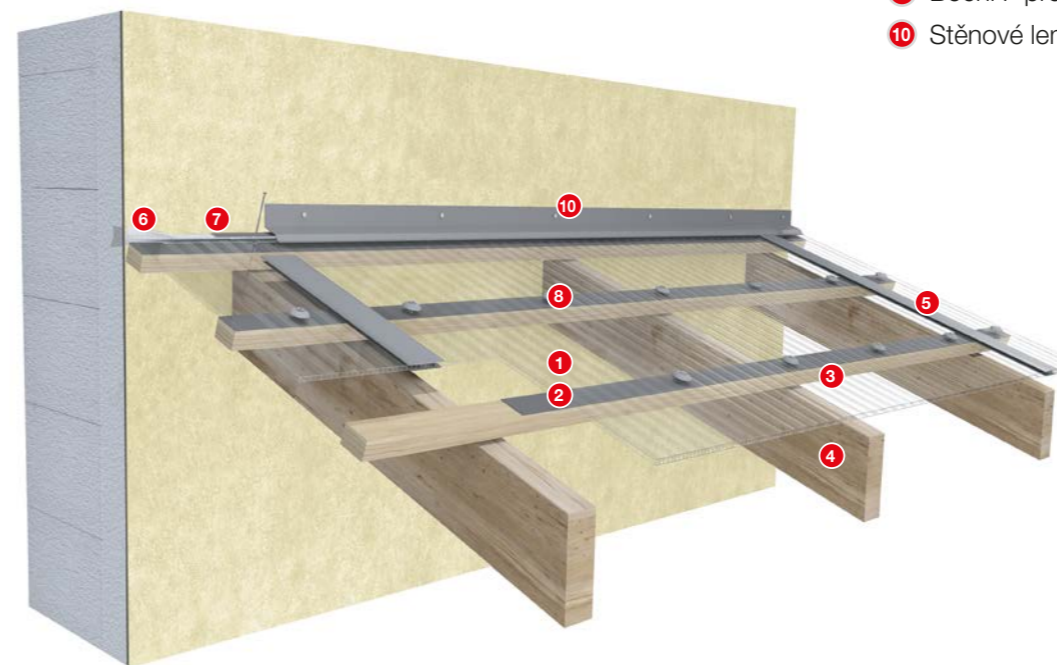
PROVEDENÍ SKLADBY V PLOŠE



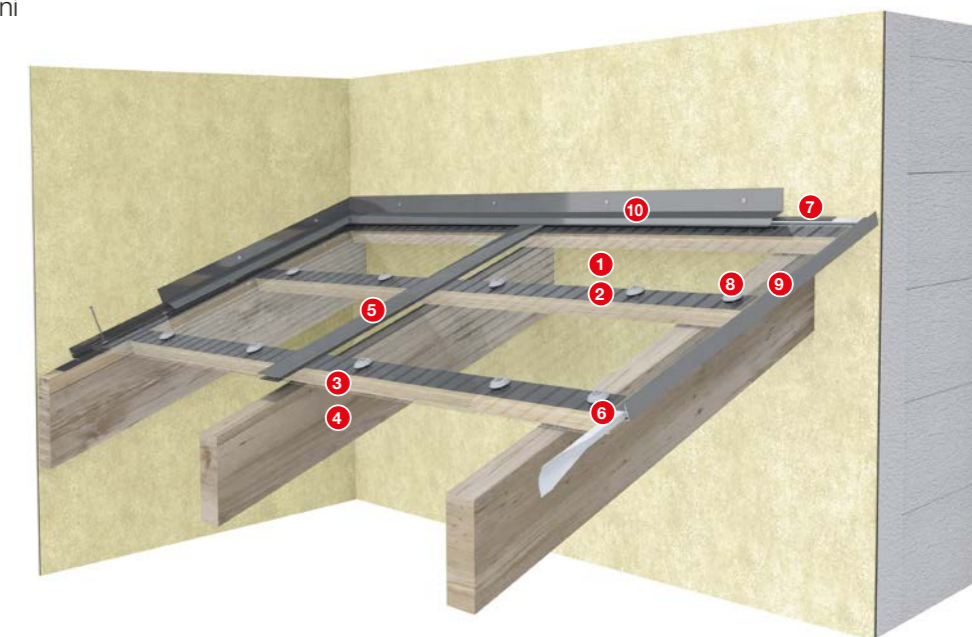
- Komůrkové polykarbonátové desky jsou ideálním řešením pro zastřešení pergoly, venkovního stání nebo terasy, kdy je možné polykarbonátovou krytinu napojit přímo na obvodovou stěnu stávajícího objektu.
- Díky jednostrannému UV filtru a kvalitním spojovacím prvkům je u polykarbonátové krytiny zaručena nadstandardní životnost a nedochází ani ke křehnutí nebo změně barvy.
- Polykarbonát v porovnání s ostatními krytinami vyniká především svou nízkou hmotností, průsvitností, ale také mechanickou stabilitou, která zaručuje odolnost proti krupobití a jiným deformačním vlivům.

- 1 Polykarbonátová komůrková deska
- 2 Spodní páska
- 3 Střešní lať
- 4 Krokev
- 5 Polykarbonátový H profil
- 6 Těsnící uzavírací páska AL
- 7 Ukončovací U/F profil AL

PROVEDENÍ SKLADBY V NAPOJENÍ NA STĚNU



- 8 Vrut s přitlačným terčíkem
- 9 Boční F profil AL
- 10 Stěnové lemování



DOPLŇKY STŘECHY



INFORMACE K POLYKARBONÁTOVÝM KRYTINÁM

S-000796

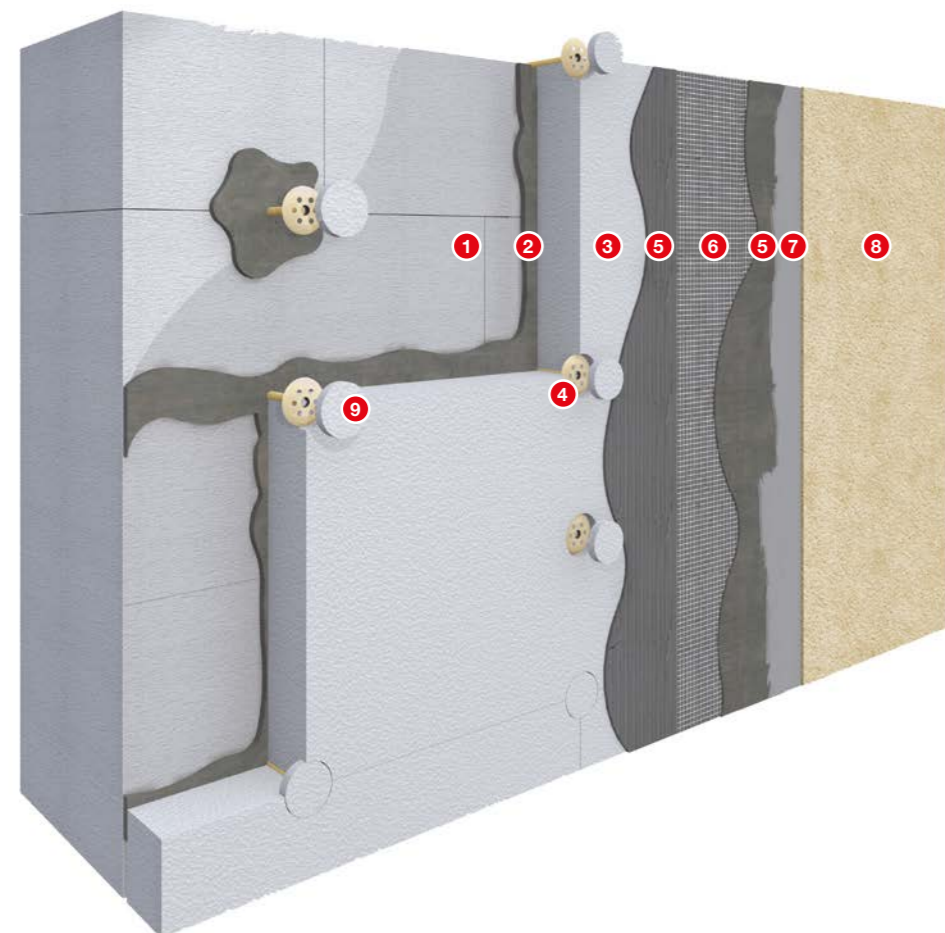


- 10 let
- 20 let
- 0° - 90°
- 470 - 520 Kč/m²

- ZÁRUKA
- ŽIVOTNOST
- BEZPEČNÝ SKLON
- CENA

Marlon TW/2 8mm

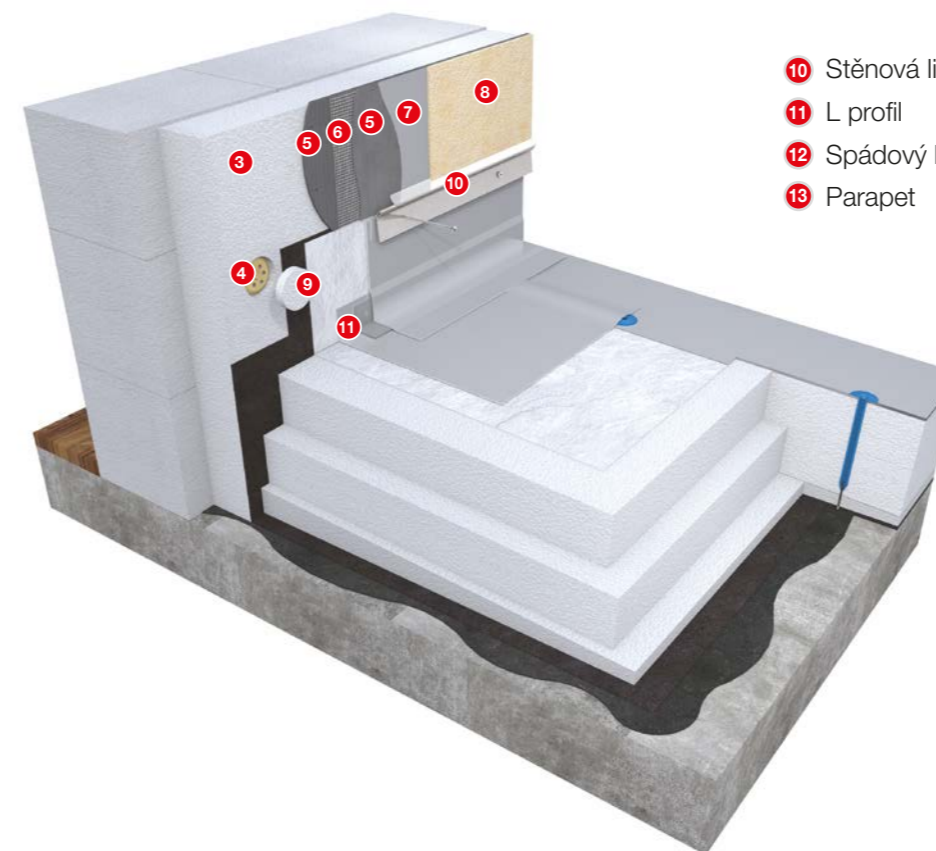
PROVEDENÍ SKLADBY V PLOŠE



- Kontaktní zateplovací systém z polystyrénu je nejlevnější variantou zajištění tepelně-izolačních parametrů.
- Polystyrénové zátka eliminují tepelné mosty kotvení.

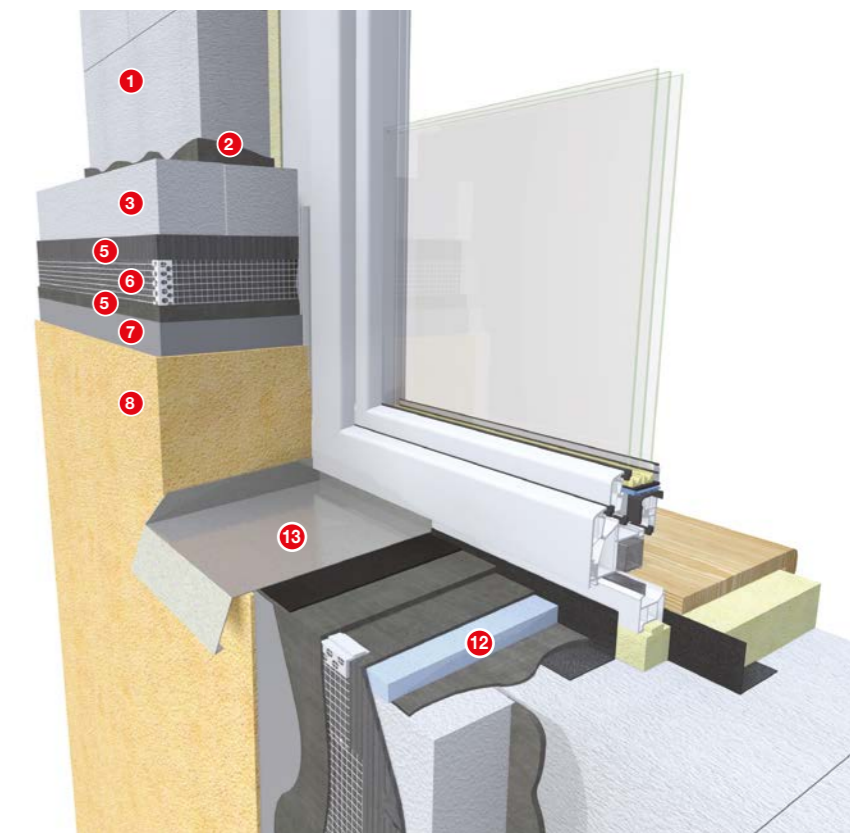
- 1 Penetrace podkladu
- 2 Lepící tmel (BAUMIT, CEMIX, WEBER)
- 3 Tepelná izolace EPS
- 4 Taliřová hmoždina
- 5 Stěrková hmota (BAUMIT, CEMIX, WEBER)
- 6 Sklotextilní síťovina
- 7 Podkladní nátěr (BAUMIT, CEMIX, WEBER)
- 8 Omítka (BAUMIT, CEMIX, WEBER)
- 9 Zátka hmoždinek EPS

PROVEDENÍ SKLADBY VE STYKU SE STĚNOU, ZATEPLENÝ STROP



- 10 Stěnová lišta
- 11 L profil
- 12 Spádový klín z XPS
- 13 Parapet

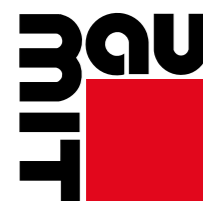
PROVEDENÍ SKLADBY V OKOLÍ VÝPLNÍ OTVORŮ



DOPLŇKY FASÁDY



VÝROBCI FASÁDNÍHO SYSTÉMU



PROVEDENÍ SKLADBY V PLOŠE



- Strojně formátovaný fasádní prvek z kompozitních panelů kotvený pomocí S-Z hliníkových profilů pro realizaci zavěšených fasád.
- Napojení dílčích bondových kazet se provádí pomocí zámkového systému ve spodní části a v horní části jsou kazety kotveny do svislých hliníkových profilů.
- Bondové fasádní prvky zaručují kvalitu díky kombinaci bezúdržbového hliníku a kvalitního jádra. Jejich předností je také dokonalá rovinnost a vysoká pevnost i u velkých formátů.

- 1 Kazeta BOND SZ1 (H&B DELTA)
- 2 Hlavní fasádní sloupek Al - drážkovaný T-profil (H&B DELTA)
- 3 Vedlejší fasádní sloupek Al - drážkovaný L-profil (H&B DELTA)
- 4 Jednoduchá hliníková kotva (H&B DELTA)
- 5 Dvojitá hliníková kotva (H&B DELTA)
- 6 Kazetový zámek - S-profil + Z-profil (H&B DELTA)
- 7 Difúzně otevřená pojistná hydroizolace (NORTON)
- 8 Tepelná izolace z čedičové vaty (ISOVER)

SROVNÁNÍ BONDOVÝCH FASÁD

SKLADBA 01

10 let
60 - 80 let
4000 - 4500 Kč/m ²
Fasádní bond PE (D-s2, d0)

SKLADBA 02

10 let
60 - 80 let
4300 - 4700 Kč/m ²
Fasádní bond FR (B-s1, d0)

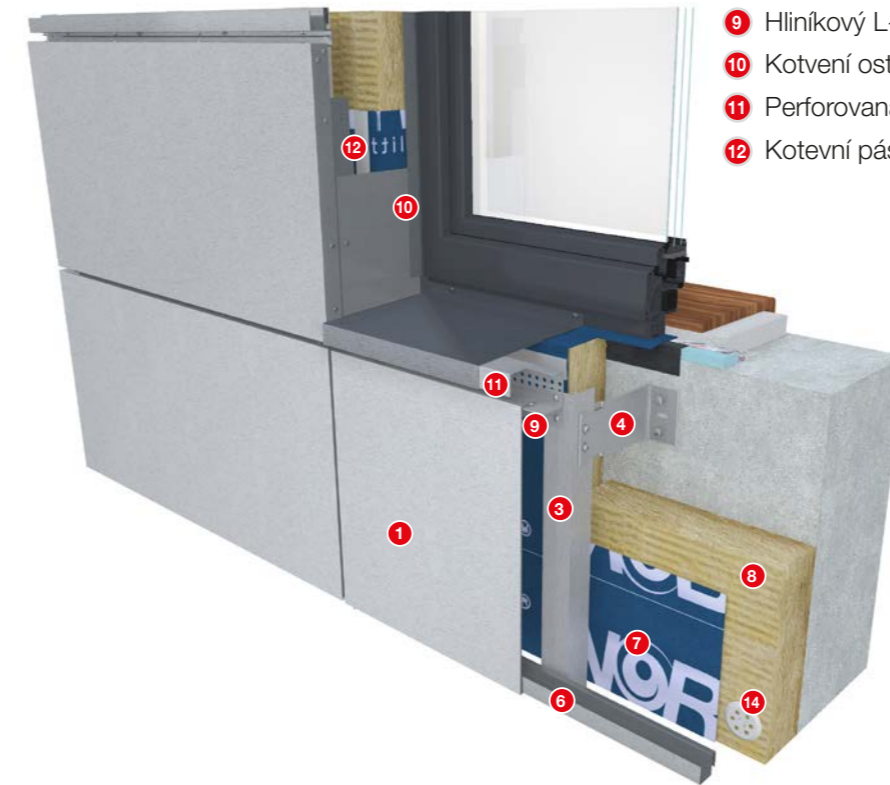
SKLADBA 03

10 let
60 - 80 let
4700 - 5500 Kč/m ²
Fasádní bond A2 (A2-s1, d0)

- ZÁRUKA
- ŽIVOTNOST
- CENA NA KLÍČ (vč. montáže)

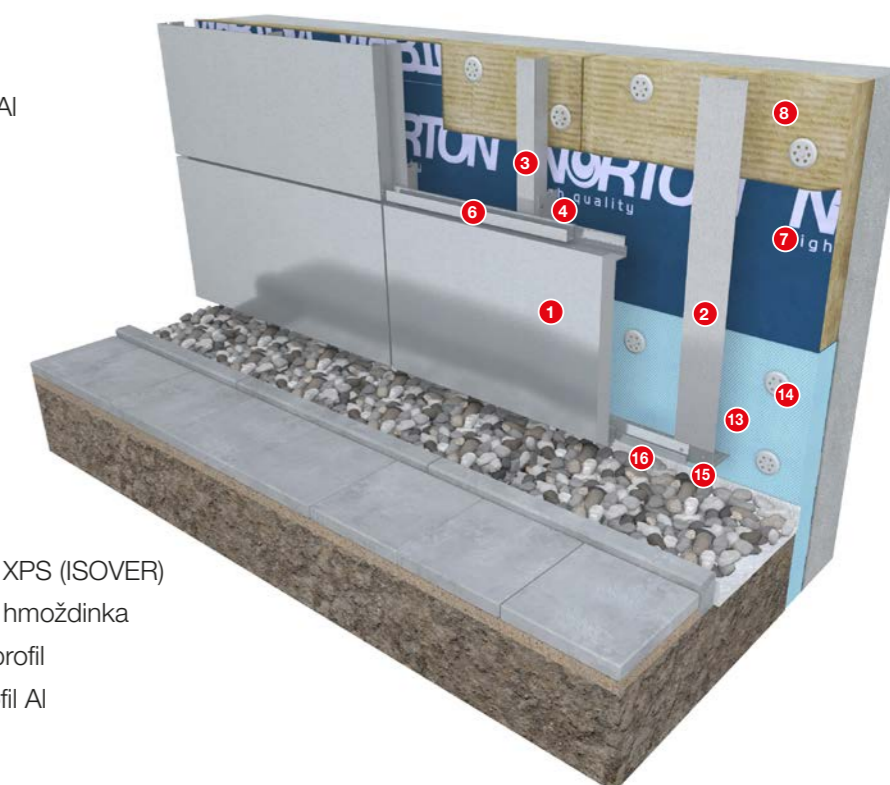
H&B delta

PROVEDENÍ SKLADBY U OSTĚNÍ



- 9 Hliníkový L-profil
- 10 Kotvení ostění Al - F-profil
- 11 Perforovaná příponka parapetu Al
- 12 Kotevní pásek Al

PROVEDENÍ SKLADBY U TERÉNU



- 13 Tepelná izolace XPS (ISOVER)
- 14 Talířová fasádní hmoždinka
- 15 Perforovaný L-profil
- 16 Zakládací F-profil Al

DOPLŇKY FASÁDY



PROVEDENÍ SKLADBY V PLOŠE



- Strojně ohýbaný fasádní prvek čtvercového nebo obdélníkového tvaru s horní a dolní polodrážkou a uzavřenými ohýbanými bočnicemi. Kotvení kazet se provádí pomocí šroubů ve vodorovné spáře.
- Plechové kazety svým rastrom a příznaným kotvením vytváří technický vzhled fasády a můžou tak být zajímavým designovým prvkem. Díky rozměrové variabilitě jsou vhodné pro různé typy objektů.
- Výhodou systému plechových kazet je jejich jednoduchá montáž, kvalita materiálu a také možnost rychlé demontáže a výměny jednotlivých kusů.

- 1 Plechové kazety PK VK1 (H&B DELTA)
- 2 Hlavní fasádní sloupek - J-profil široký lakovaný (H&B DELTA)
- 3 Mezilehlý fasádní sloupek - J-profil úzký (H&B DELTA)
- 4 Jednoduchá kotva FeZn (H&B DELTA)
- 5 Dvojitá kotva FeZn (H&B DELTA)
- 6 Difúzně otevřená pojistná hydroizolace (NORTON)
- 7 Tepelná izolace z čedičové vaty (ISOVER)

SROVNÁNÍ KAZETOVÝCH FASÁD

SKLADBA	Životnost	Cena na klíč	Záruka
01	5 let	3000 - 3700 Kč/m ²	ZÁRUKA
02	50 let	3000 - 3700 Kč/m ²	ŽIVOTNOST
03	10 let	3500 - 4500 Kč/m ²	CENA NA KLÍČ (vč. montáže)
	10 let		
	60 - 80 let		

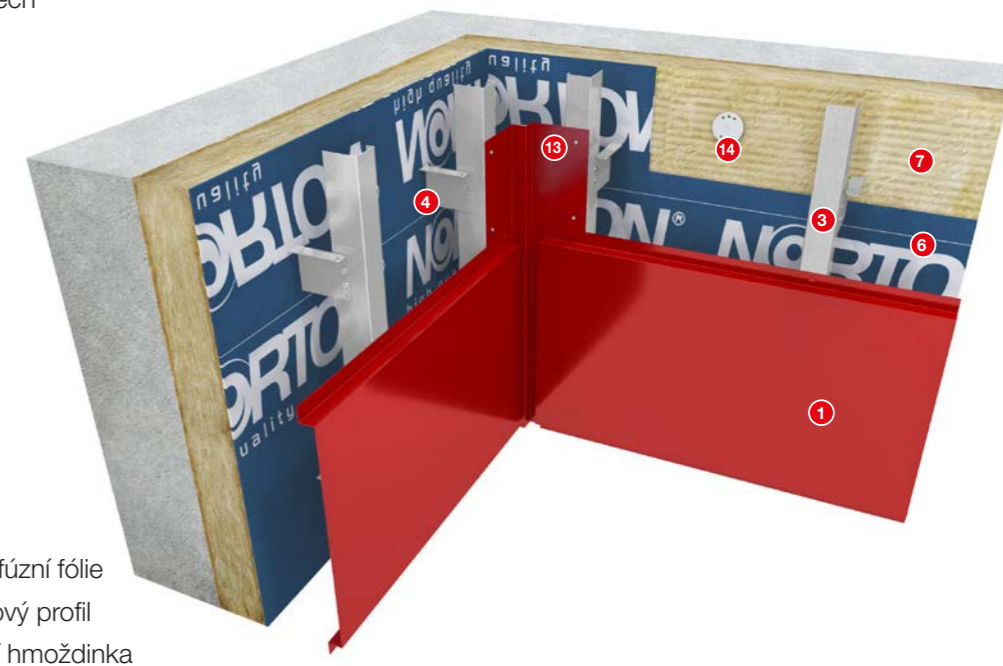


PROVEDENÍ SKLADBY U PARAPETU



- 8 Perforovaná příponka parapetu
- 9 Profilovaný parapetní plech
- 10 Kotevní plech ostění
- 11 Profilovaný plech ostění

PROVEDENÍ SKLADBY VE VNITŘNÍM ROHU

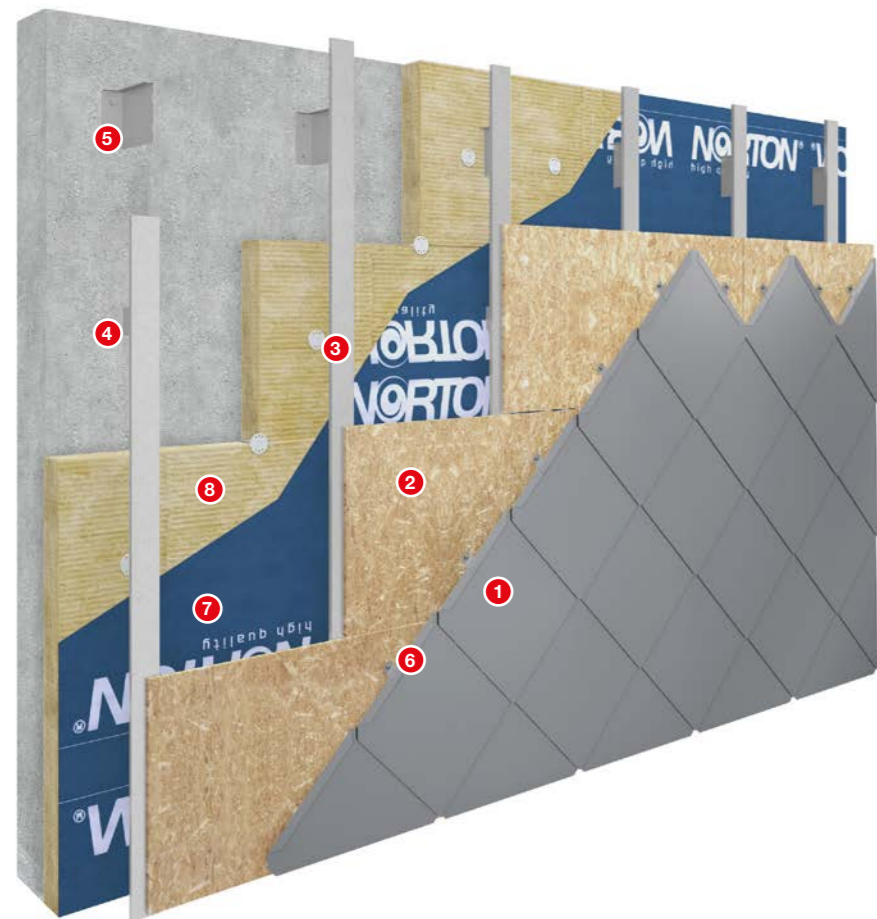


- 12 Lepicí páska difúzní fólie
- 13 Koutový plechový profil
- 14 Talířová fasádní hmoždinka

DOPLŇKY FASÁDY



PROVEDENÍ SKLADBY V PLOŠE



- Strojně ohýbaný fasádní prvek čtvercového tvaru, který se vzájemně spojuje pomocí zámkového systému a k podkladní konstrukci je přikotven pomocí příponek.
- Díky rozměrové a tvarové variabilitě lze použitím tohoto systému pokrýt prakticky jakoukoliv plochu včetně složitějších detailů. Šablony zároveň působí jako designový prvek a jejich tvar výrazně ovlivňuje celkový vzhled objektu.
- Fasádní šablony nabízí ideální kombinaci funkce a vzhledu a zaručují vysokou trvanlivost, pevnost a kvalitu povrchu.

- 1 Fasádní šablona FS SK 1 (H&B DELTA)
- 2 Desky OSB 3
- 3 Fasádní sloupek - J-profil (H&B DELTA)
- 4 Jednoduchá kotva FeZn (H&B DELTA)
- 5 Dvojitá kotva FeZn (H&B DELTA)
- 6 Kotevní příponka (H&B DELTA)
- 7 Difúzně otevřená pojistná hydroizolace (NORTON)
- 8 Tepelná izolace z čedičové vaty (ISOVER)

SROVNÁNÍ ŠABLONOVÝCH FASÁD

SKLADBA 01

5 let
50 let
2700 - 3500 Kč/m ²
Fas. šablona lakovaná FeZn

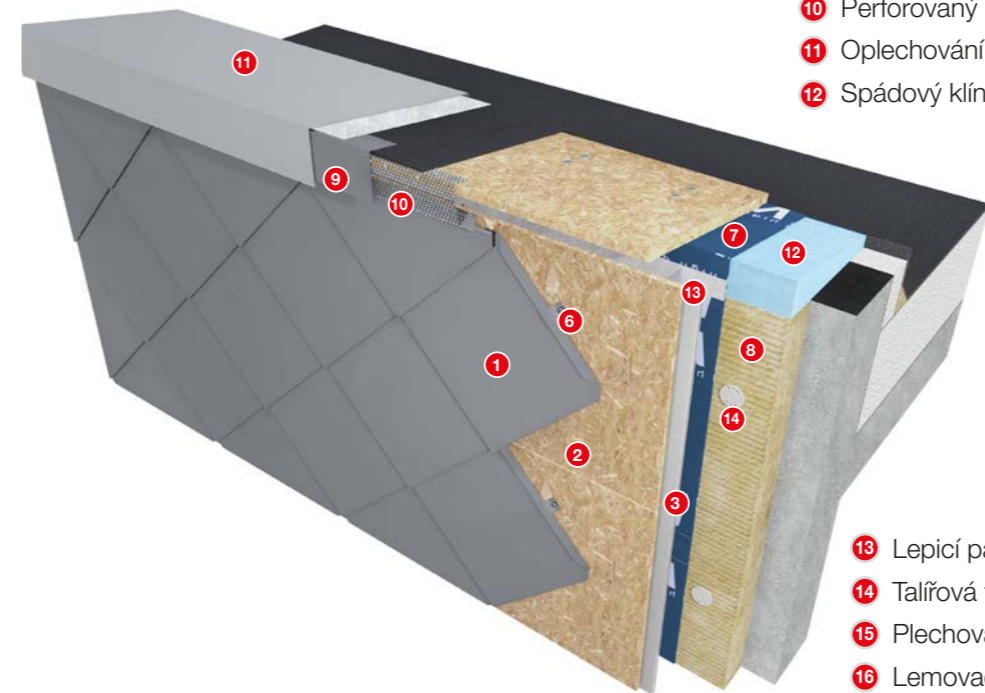
SKLADBA 02

15 let
100 let
3700 - 4500 Kč/m ²
Fasádní šablona CU

- ZÁRUKA
- ŽIVOTNOST
- CENA NA KLÍČ (vč. montáže)

H&B delta

PROVEDENÍ SKLADBY U ATIKY



- 9 Příponka atikového plechu
- 10 Perforovaný provětrávací plech
- 11 Oplechování atiky
- 12 Spádový klín XPS

- 13 Lepicí páska difúzní fólie
- 14 Talířová fasádní hmoždinka
- 15 Plechová kotvicí lišta
- 16 Lemovací plechová příponka
- 17 Perforovaný krycí plech

PROVEDENÍ SKLADBY U NADPRAŽÍ



DOPLŇKY FASÁDY



PROVEDENÍ SKLADBY V PLOŠE



- Strojně ohýbaný plošný fasádní prvek obdélníkového tvaru, který se napojuje přeložením v horizontální spáře. Kotvení trapézu k nosnému roštu se provádí pomocí lakovaných šroubů v ploše spodní vlny.
- Vertikální spára fasády je standardně tvořena přechodovým T-profilem v povrchové úpravě, alternativou je však také systém beze spáry, kdy se jednotlivé trapézové plechy překládají s přesahem 100 mm.
- Fasáda ze stěnových trapézů zaručuje jedinečný dynamický design, rychlou a snadnou montáž a také originální vzhled. Díky výrobě na míru je možné trapézy aplikovat i na ty nejsložitější plochy.

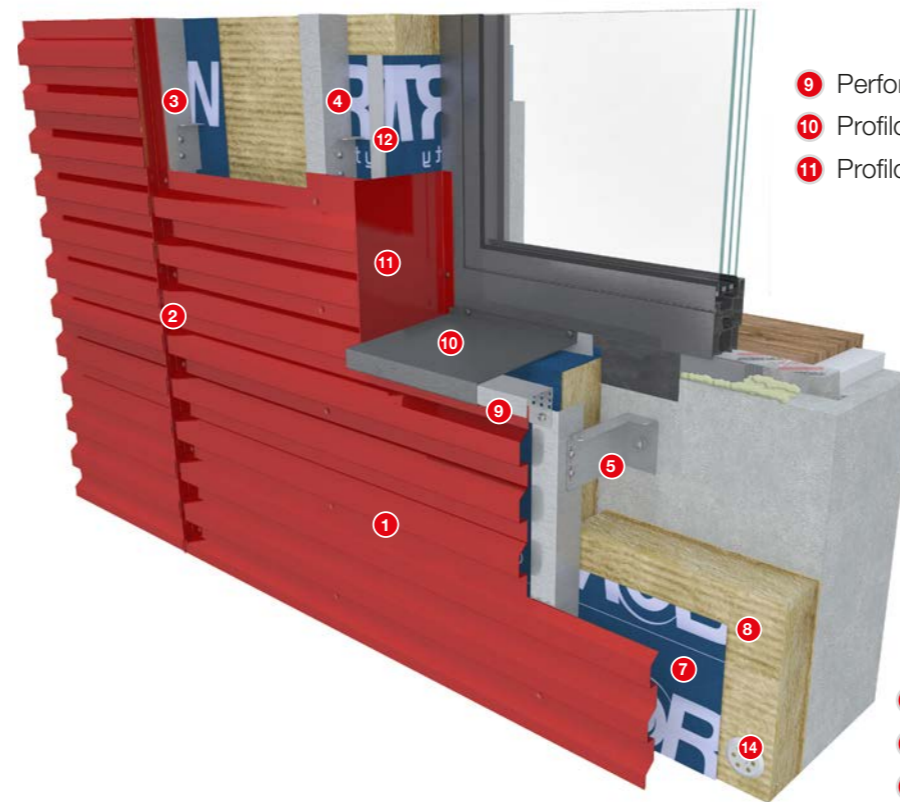
- 1 Trapéz TR VK1 (H&B DELTA)
- 2 Napojení svislé spáry - T-profil (H&B DELTA)
- 3 Hlavní fasádní sloupek - J-profil široký lakovaný (H&B DELTA)
- 4 Mezilehlý fasádní sloupek - J-profil úzký (H&B DELTA)
- 5 Jednoduchá kotva FeZn (H&B DELTA)
- 6 Dvojitá kotva FeZn (H&B DELTA)
- 7 Difúzně otevřená pojistná hydroizolace (NORTON)
- 8 Tepelná izolace z čedičové vaty (ISOVER)

SROVNÁNÍ TRAPÉZOVÝCH FASÁD

SKLADBA	Životnost	Teplotní rozsah	Stěnový materiál	Záruka	Životnost	Cena na klíč
01	5 let	2700 – 3400 Kč/m ²	Stěn. trapéz FeZn - PE lak	5 let	2700 – 3400 Kč/m ²	Stěn. trap. FeZn - PUR/PA lak
02	10 let	2700 – 3400 Kč/m ²	Stěn. trap. FeZn - PUR/PA lak	10 let	3200 – 4200 Kč/m ²	Stěn. trapéz Al – lak
03	10 let	3200 – 4200 Kč/m ²	Stěn. trapéz Al – lak	10 let	3200 – 4200 Kč/m ²	Stěn. trapéz Al – lak



PROVEDENÍ SKLADBY U OSTĚNÍ



- 9 Perforovaná příponka parapetu
- 10 Profilovaný parapetní plech
- 11 Profilovaný plech ostění

- 12 Lepicí páska difúzní fólie
- 13 Rohový plechový profil
- 14 Talířová fasádní hmoždinka

PROVEDENÍ SKLADBY VE VNĚJŠÍM ROHU



DOPLŇKY FASÁDY



PROVEDENÍ SKLADBY V PLOŠE



- Strojně formátovaný fasádní prvek se zabroušenými hranami, který se k nosnému roštu kotví ve vertikální spáře pomocí nýtů s povrchovou úpravou v barvě desky. Horizontální spára je standardně otevřená, alternativou je však použití příček.
- Pohledové prvky nosného roštu jsou obvykle osazeny v odstínu přírodního hliníku, mohou být však opatřeny povrchovou úpravou v barvě vláknocementové desky.
- Fasáda z vláknocementových desek nabízí dokonalou rovinnost, jedinečný estetický vzhled a dlouhou životnost. Výhodou tohoto systému je recyklovatelnost, vysoká požární odolnost nebo možnost jednoduché výměny jednotlivých desek v případě potřeby.

- 1 Vláknocementová deska VCD VK1 (H&B DELTA)
- 2 Hlavní fasádní sloupek Al - drážkovaný T-profil (H&B DELTA)
- 3 Vedlejší fasádní sloupek Al - drážkovaný L-profil (H&B DELTA)
- 4 Jednoduchá hliníková kotva (H&B DELTA)
- 5 Dvojitá hliníková kotva (H&B DELTA)
- 6 Kotvení ve vertikální spáře - trhací nýt Al lakovaný
- 7 Difúzně otevřená pojistná hydroizolace (NORTON)
- 8 Tepelná izolace z čedičové vaty (ISOVER)

SROVNÁNÍ VLÁKNOCEMENTOVÝCH FASÁD

SKLADBA 01

10 - 15 let
50 - 70 let
3700 - 4500 Kč/m ²
Broušené hydrofob. desky

SKLADBA 02

10 - 15 let
50 - 70 let
4100 - 4900 Kč/m ²
Desky s akryl. nátěrem

SKLADBA 03

10 - 15 let
50 - 70 let
4300 - 5100 Kč/m ²
Desky s transparent. nátěrem

- ZÁRUKA
- ŽIVOTNOST
- CENA NA KLÍČ (vč. montáže)

H&B delta

PROVEDENÍ SKLADBY U PARAPETU



- 9 Perforovaná příponka parapetu
- 10 Profilovaný parapetní plech
- 11 Kotvení u oken. rámu Al - U-profil
- 12 Hliníkový kotevní L-profil
- 13 Perforovaný L-profil nadpraží
- 14 Talířová fasádní hmoždinka
- 15 Lepicí páska difúzní fólie

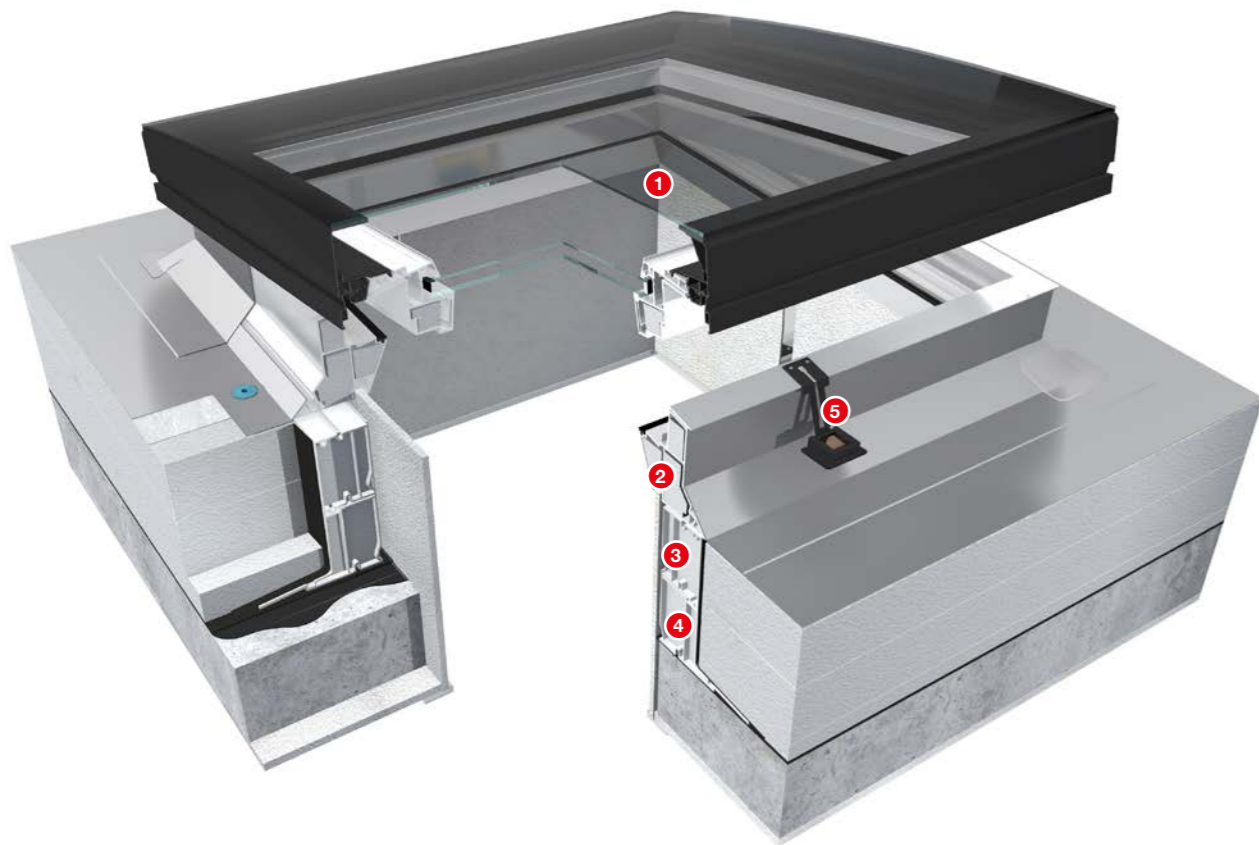
PROVEDENÍ SKLADBY U NADPRAŽÍ



DOPLŇKY FASÁDY



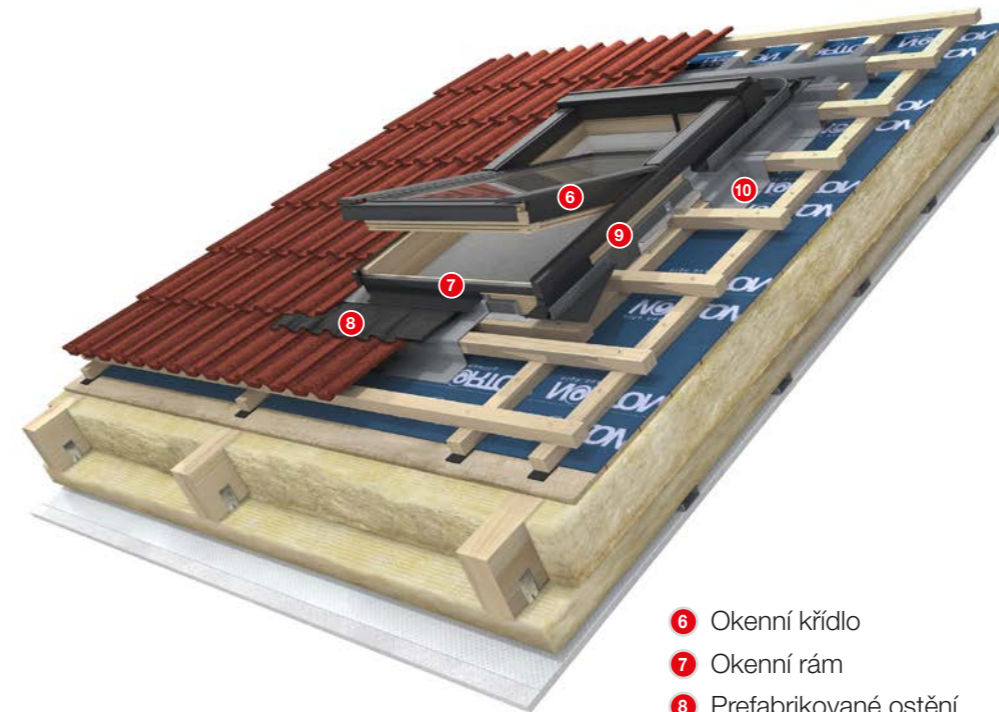
SVĚTLÍK DO PLOCHÝCH STŘECH*



- Světlíky s tvrzeným zasklením zaručují odolnost proti poškrábání, estetické napojení na střešní plášť a čistý výhled. Díky kvalitnímu provedení a rozsáhlému sortimentu doplňků se jedná o velmi účinný a komfortní prosvětlovací systém.
- Střešní okna v dnešní době nabízí především rám nadstandardní kvality, speciální systém tepelné izolace a dokonalé těsnění. Standardem je integrované dálkové ovládání, které umožňuje otevírání i v hůře přístupných místech.
- Světlovody jsou určeny pro přívod denního světla i do malých uzavřených prostor nebo do obytných místností uprostřed domu. Přenos přirozeného osvětlení je zprostředkován pomocí vysoce odrazivého válcového tubusu, který lze použít až na vzdálenost několika metrů.

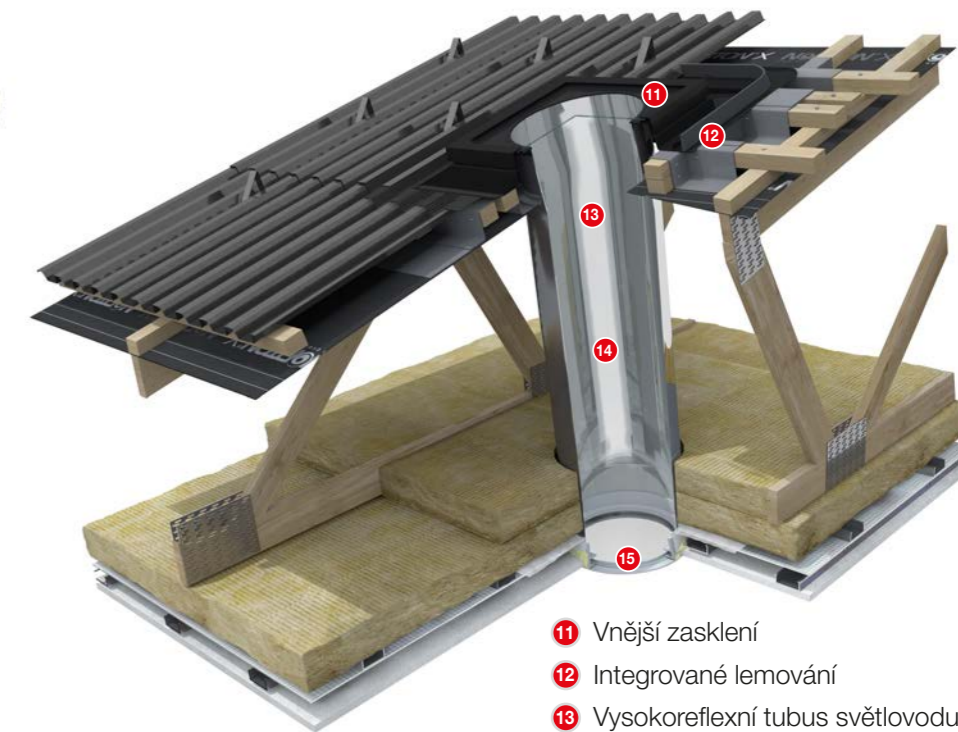
- 1 Zasklení světlíku
- 2 Tepelně-izolační rám světlíku
- 3 Vnitřní nástavec rámu
- 4 Zakládací rámový nástavec s přírubou
- 5 Dešťový senzor

KLASICKÉ STŘEŠNÍ OKNO*



- 6 Okenní křídlo
- 7 Okenní rám
- 8 Prefabrikované ostění
- 9 Zateplovací rám
- 10 Plisovaná manžeta

INTEGROVANÝ SVĚTLOVOD*



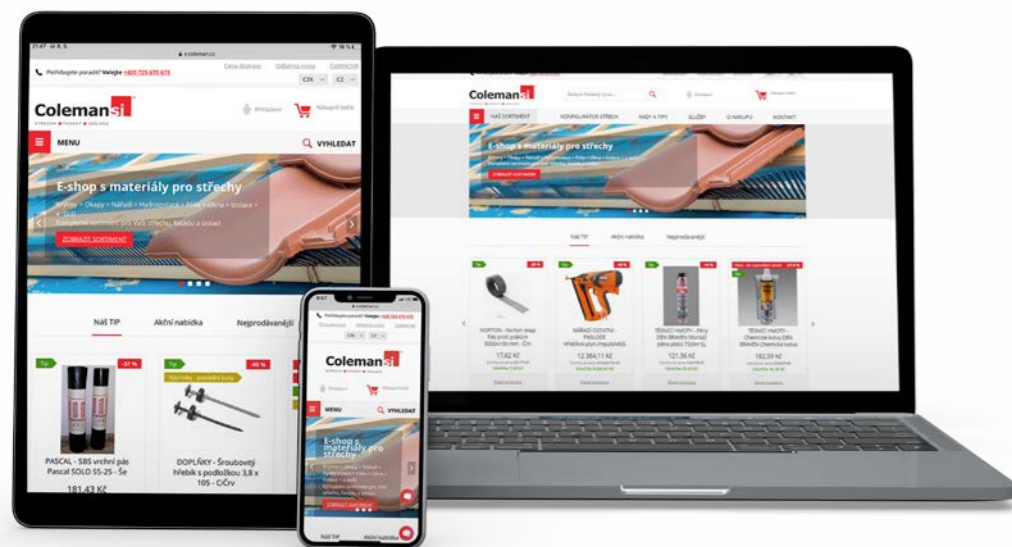
- 11 Vnější zasklení
- 12 Integrované lemování
- 13 Vysokoreflexní tubus světlovodu
- 14 Prodlužovací díl světlovodu
- 15 Interiérový difuzér

DOPLŇKY STŘECHY



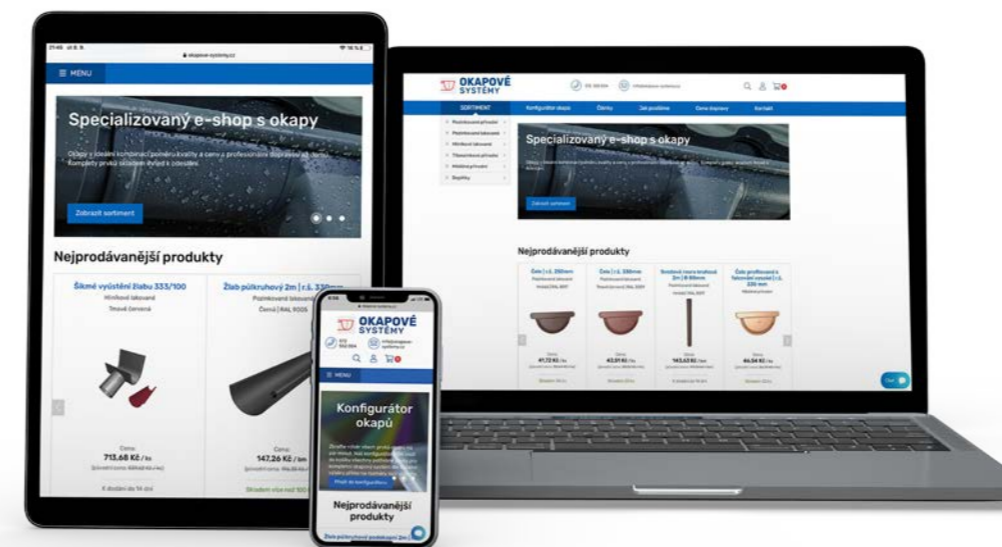
VÝROBCI STŘEŠNÍCH PROSVĚTLOVACÍCH PRVKŮ





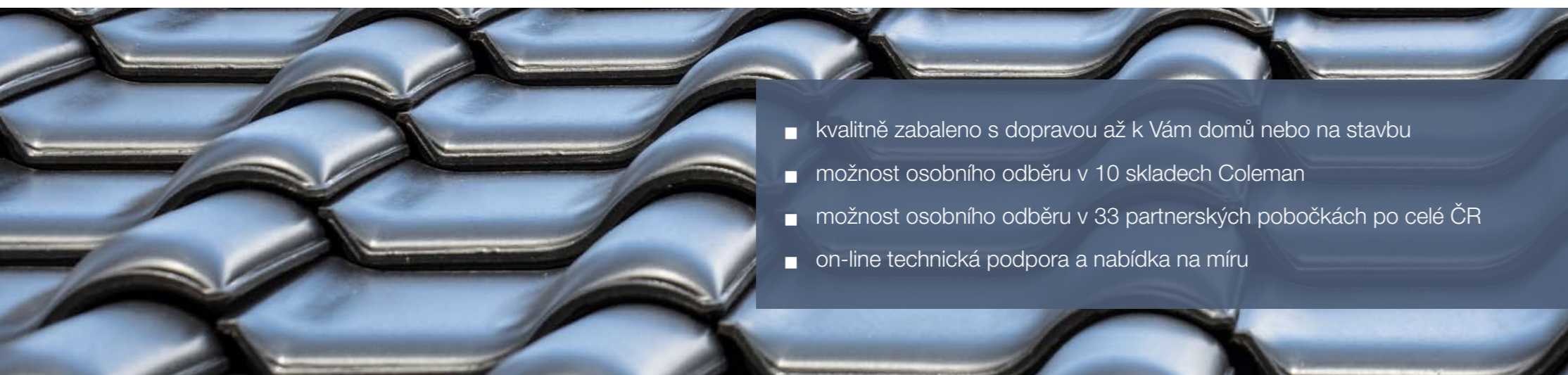
NEJNAVŠTĚVOVANĚJŠÍ E-SHOP S MATERIÁLY PRO STŘECHY

Využijte široké nabídky a skvělých cen na vše, co potřebujete pro realizaci Vaší střechy.



SPECIALIZOVANÝ E-SHOP S OKAPOVÝMI SYSTÉMY

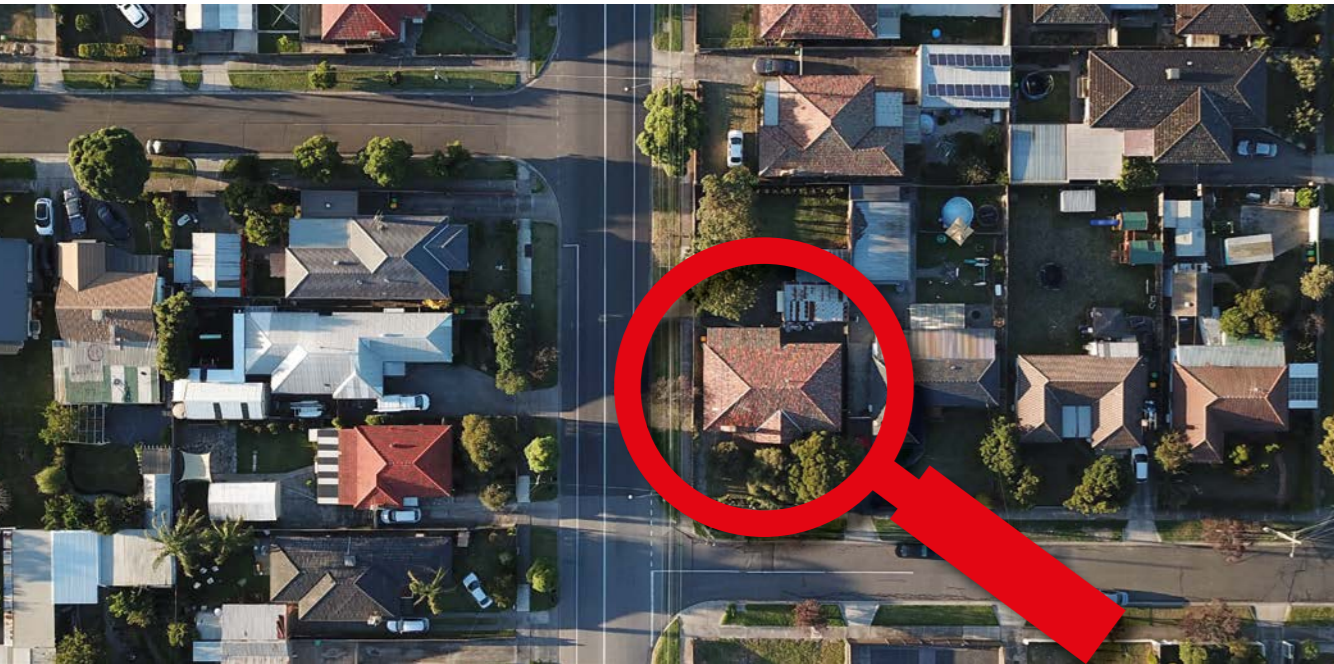
Snadno nakonfigurujete i objednáte okapy hliníkové, měděné, títanzinkové, pozinkované lakované i pozinkované od předních evropských výrobců.



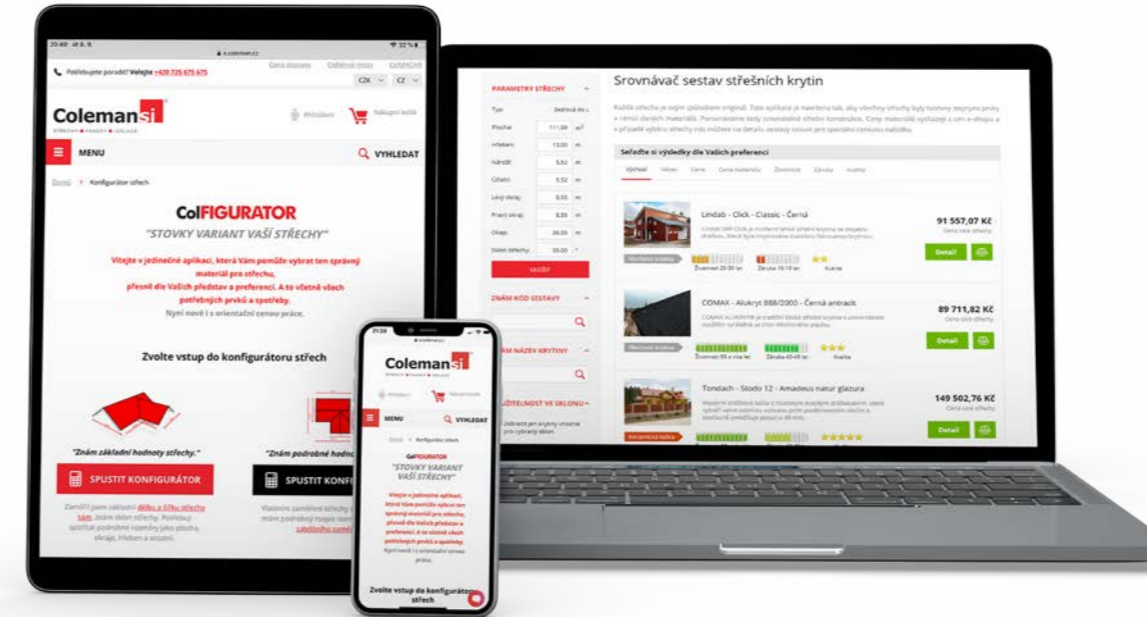
- kvalitně zabaleno s dopravou až k Vám domů nebo na stavbu
- možnost osobního odběru v 10 skladech Coleman
- možnost osobního odběru v 33 partnerských pobočkách po celé ČR
- on-line technická podpora a nabídka na míru



- velkoobchodní slevy
- všechny položky skladem ihned k dodání
- speciální balící linka pro bezpečnou dopravu až k Vám
- jedinečný konfigurátor okapového systému pro snadné objednání

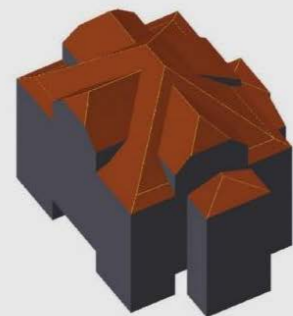
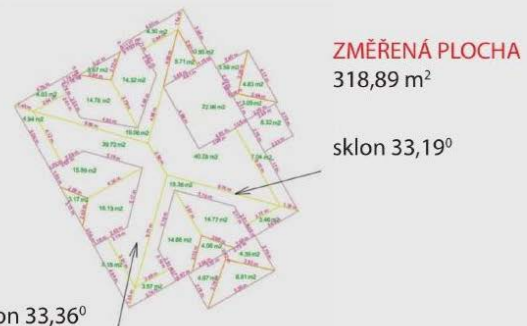


ZAMĚŘENÍ STŘECHY
do 24 hodin na základě
GPS nebo adresy



ColFIGURATOR

POROVNEJTE A VYBERTE
si střechu stejně snadno jako
hotel či dovolenou.



- přehledná tabulka rozměrů střechy
- okótovaný půdorys střechy
- aktivní 3D model střechy
- propojení dat na konfigurátor
- cenová nabídka na střechu



Bramac - Granát 13 - Měděná engoba

Keramická (pálená) taška Granát 13 je vhodná pro pokrytí menších a středně velkých objektů a rovněž pro památkově chráněné stavby. Tradiční vzhled pálené tašky je zde propojen s moderní technologií.

162 028,68 Kč
Cena celé střechy

Keramická taška



Životnost 60 a více let



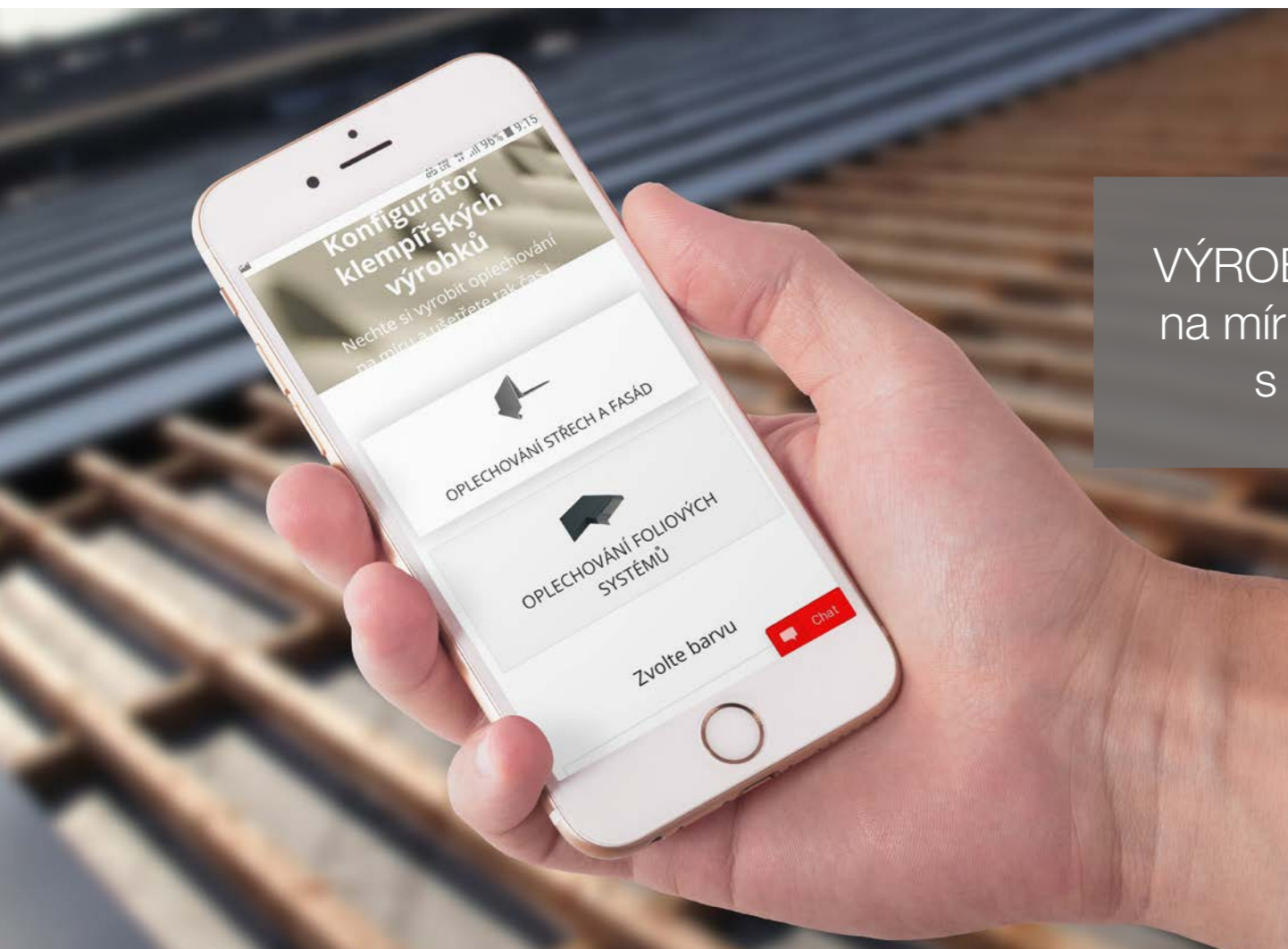
Záruka 30-39 let



Kvalita

Detail

- 400 nabídek Vaší střechy během minuty
- nabídky zahrnují materiál i montáž
- detailní rozpis jednotlivých prvků střechy
- porovnání, filtrování, řazení podle ceny, kvality, výrobce, záruky...
- snadná komunikace mezi řemeslníkem a investorem



BLIX[®]

VÝROBA KLEMPÍŘSKÝCH PRVKŮ
na míru a s dopravou až na stavbu
s podporou konfigurátoru

- široká paleta barevných variant a typů materiálů skladem
- klempířská dílna na každé pobočce
- výroba do 24 hodin
- objednání formou konfigurátoru on-line
- žádné ztráty času ani materiálu



USPOŘTE ČAS A DŘINU
díky technice a nechte si dopravit
materiál až na střechu

- 50% úspora času a manuální práce
- vybavení pro dopravu na střechu na každé pobočce
- k zapůjčení rampy FOX, rampy pojízdné, kleště, ...
- využití auta s hydraulickou rukou nebo jeřábu
- řešení šetrné k materiálu i majetku investora

OBCHODNÍ MÍSTA COLEMAN

Liberec

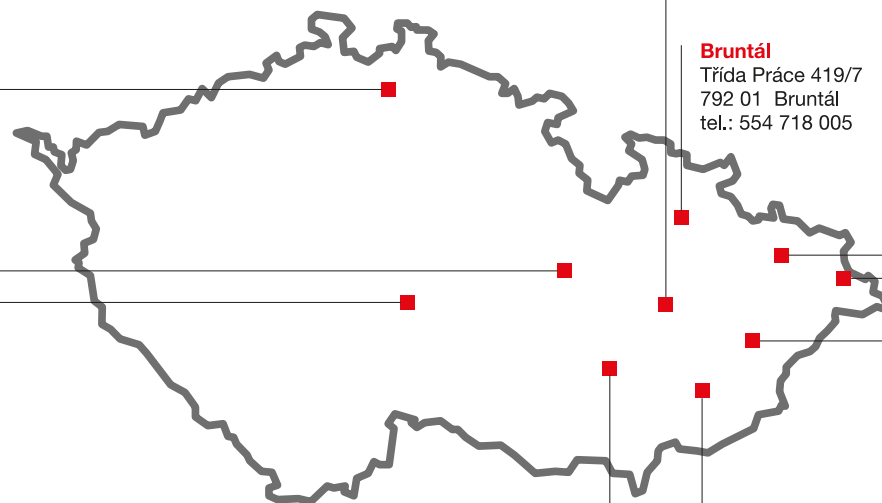
Pod Skalkou 193
463 11 Liberec 30
tel.: 482 750 392

Svitavy

Olomoucká 24A/1759
568 02 Svítavy
tel.: 461 324 740

Loket

Loket 50
257 65 Čechtice
tel.: 317 866 057



Olomouc

U Pekárny 24/722
779 00 Olomouc - Holice
tel.: 585 151 660

Bruntál

Třída Práce 419/7
792 01 Bruntál
tel.: 554 718 005

Ostrava

Provozní 5560
722 00 Ostrava - Třebovice
tel.: 596 940 640

Český Těšín

Strojnická 373
735 62 Český Těšín
tel.: 558 746 070

Vsetín

Bobrky 478
755 01 Vsetín
tel.: 571 499 630

Brno

Moravanská 224/98
619 00 Brno-Průzřevenice
tel.: 547 214 950

Uherské Hradiště

Průmyslová 1394
686 01 Uherské Hradiště
tel.: 572 552 004

Kvalita na 1. pokus.

www.coleman.cz
e.coleman.cz